

ACCUNIQ

BP210

사용설명서

목차

목차.....	3	후면 모니터	18
소개.....	4	구성 및 기능 설명.....	18
소개의 말.....	4	장착 방법.....	19
제품의 명칭과 기능	5	연결 방법.....	19
주요 구성물.....	5	측정방법.....	20
옵션.....	6	데이터 입력.....	20
본체의 전면부.....	7	측정.....	20
프린터부.....	8	결과.....	21
본체의 후면부.....	9	결과 판정 기준.....	21
설치	10	안전주의	22
전원 연결법.....	10	기타	25
감열지 넣는 법.....	11	A/S 신청하기.....	24
통신포트 연결법.....	12	부작용 보고 관련 문의처.....	24
날짜 및 시간 설정 방법.....	12	포장 및 운송.....	24
시간 설정하기.....	12	기기 사양	25
분 설정하기.....	13	제품보증서	26
월 설정하기.....	13		
날짜 설정하기.....	13		
년도 설정하기.....	13		
측정	14		
측정 시 주의사항.....	14		
측정 방법.....	15		
측정 결과 출력.....	17		

소개

본 제품을 구매해 주셔서 진심으로 감사드립니다. 제품을 사용하기 전에 이 사용설명서를 충분히 숙지하시기 바라며 항상 제품과 함께 보관하셔서 편리하게 사용하기 바랍니다. 또한, 사용설명서의 내용 중에 이해가 되지 않거나 사용시에 문제가 발생하면 당사의 서비스 센터나 지정거래처로 연락하시면 정성껏 안내해 드리겠습니다.

소개의 말

본 제품은 IEC 80601-2-30에 적합한 제품으로 단 한번의 혈압측정으로 혈압과 맥박수 측정이 가능한 의료기기입니다.

본 제품은 벨트식 커프(CUFF)로 최대한 팔에 밀착되므로 측정속도가 빠르고 정확한 결과치가 얻어지는 전자동 혈압계입니다.

측정된 혈압 결과를 근거로 자가 진단을 하지 말아야 하며, 정확한 진단을 위해서는 전문가의 분석이 필요한 자료입니다. 소비자의 판단에 따른 투약이나 치료에 사용될 수 없으며 반드시 의사와 상의하시기 바랍니다.



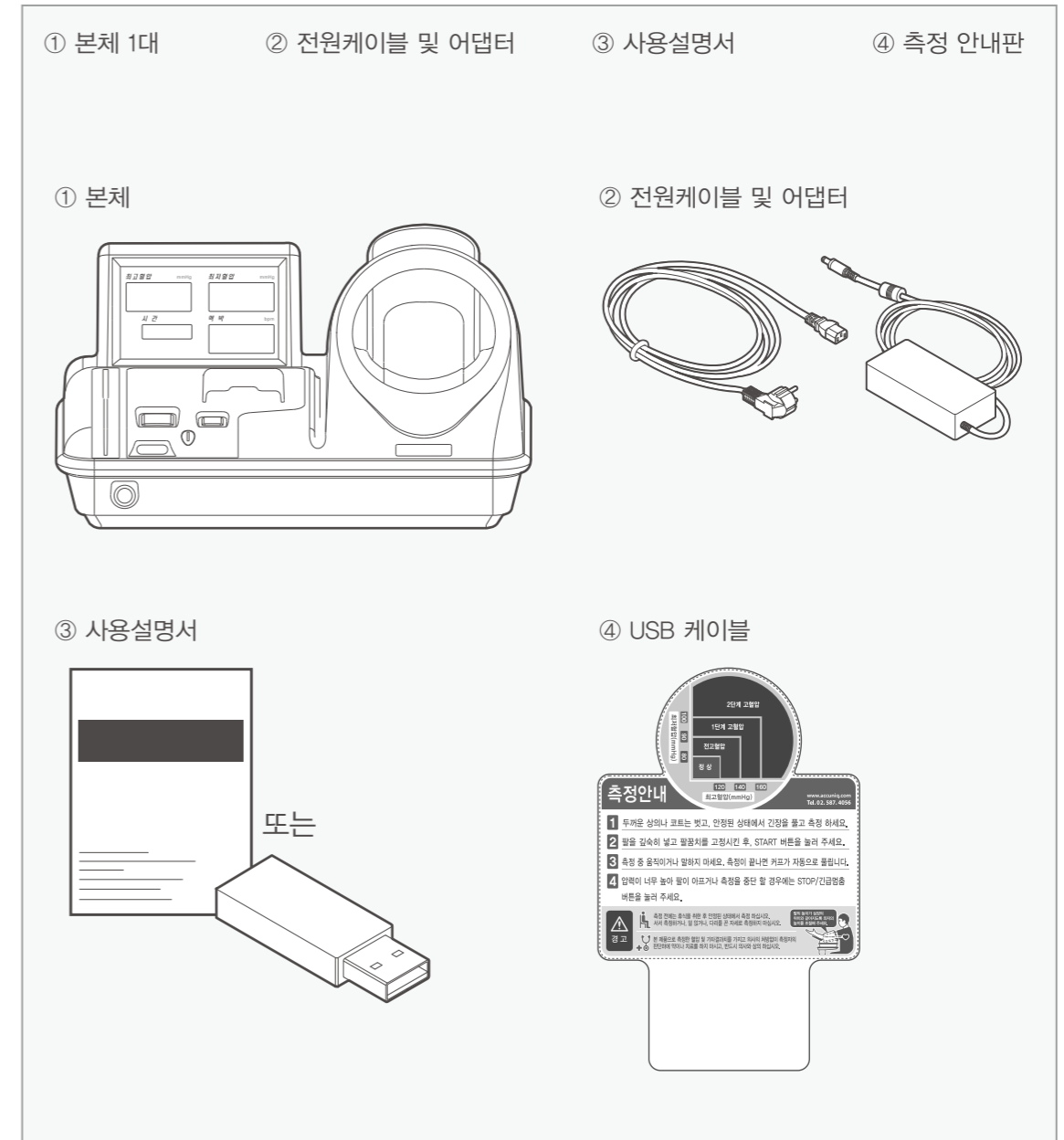
경고

1. 중증의 혈액장애 또는 혈액질환이 있는 환자의 경우에는 압박에 의한 일시적인 내출혈이 발생하는 경우가 있으니 의사의 지시에 따라 사용하기 바랍니다.
2. 정맥 주사나 수혈을 하고 있는 팔은 혈압을 측정하지 마시기 바랍니다.
3. 치료 중이거나 완치되지 않은 상처가 남아 있는 팔에 혈압계를 사용하지 마시기 바랍니다.
4. 혈압측정 이외의 목적으로 사용하지 마시기 바랍니다.

제품의 명칭과 기능

주요 구성물

본 제품의 기본 구성은 다음과 같습니다.



- ※ 구성물들의 외관 및 사양은 품질개선을 위하여 예고 없이 변경될 수 있습니다.
- ※ 사용설명서는 인쇄책자 또는 USB로 제공 될 수 있습니다.

옵션

1. 혈압계 카트 및 의자

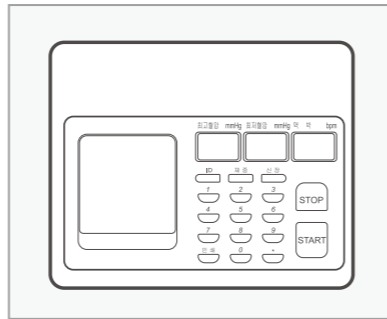
혈압계 카트 및 의자가 필요한 경우 지정 대리점에 연락 주시고 조립 방법은 구매할 때 제공되는 조립도를 참조하십시오.



2. 후면 모니터

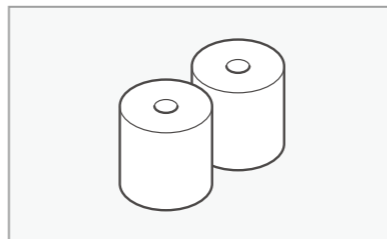
측정자의 신장, 체중, ID를 입력할 수 있으며, 연결된 제품의 혈압 측정을 조작할 수 있습니다.

측정이 완료되면 체질량지수(BMI)지표가 함께 표시됩니다. 필요한 경우 지정 대리점에 연락 주시기 바랍니다.



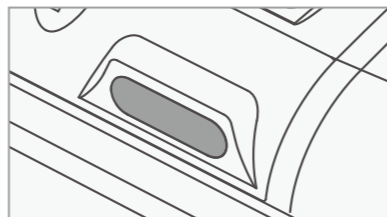
3. 써멀프린터/감열지

써멀프린터를 통한 신속하고 간편한 인쇄가 가능합니다.



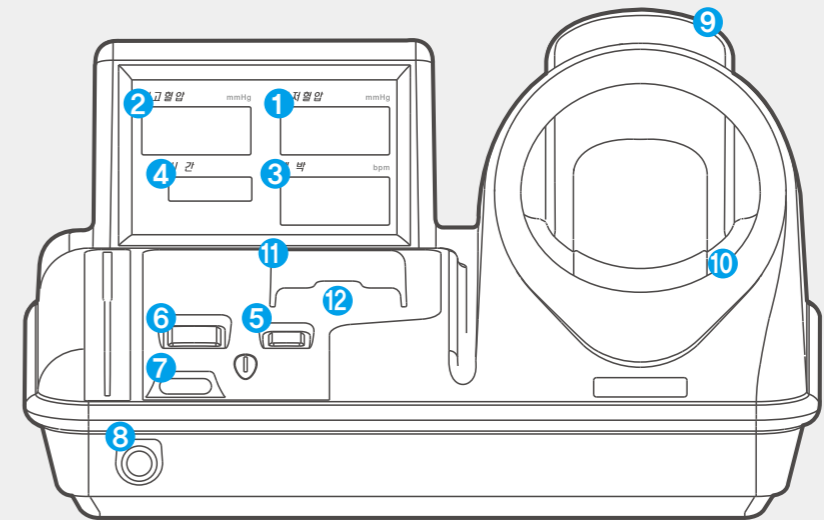
4. 인체감지센서

사람의 접근에 따라 전원의 꺼짐과 켜짐을 감지합니다.



본체의 전면부

- | | |
|-----------------|--|
| ① 최저혈압 표시부 | 측정한 최저혈압을 표시합니다. |
| ② 최고혈압 표시부 | 측정한 최고혈압을 표시합니다. |
| ③ 맥박 표시부 | 측정한 맥박을 표시합니다. |
| ④ 시계 표시부 | 현재 날짜 및 시간을 표시합니다. |
| ⑤ 측정 정지 버튼 | 측정 중에 누르면 측정을 중지하고, 커프가 원래의 상태로 되돌아 갑니다. |
| ⑥ 측정 시작 버튼 | 측정준비 완료 후 누르면 자동으로 커프 가압을 시작합니다. |
| ⑦ 인체감지용 센서 (옵션) | 사람의 접근에 따라 전원의 꺼짐과 켜짐을 자동으로 실행합니다. |
| ⑧ 긴급정지 버튼 | 가압이 너무 높아 팔이 몹시 아픈 경우나 비정상적인 작동을 할 때 누르면 커프의 공기를 배출하며 작동이 중단됩니다. |
| ⑨ 팔 받침대 | 커프부에 팔을 넣을 경우 팔의 위치와 자세를 고정시켜 줍니다. |
| ⑩ 커프부 | 측정 시 커프에 공기를 가압 또는 배출을 행합니다. |
| ⑪ 프린터 커버 | 프린터를 보호합니다. |
| ⑫ 프린트 용지 배출구 | 측정 후 프린트 용지가 자동으로 배출됩니다. 프린터 내부에 자동커터가 장착되어 있어, 프린트 용지 배출 시 자를 필요가 없습니다. |



주의

당사에서 제공하는 감열지 외에 시중 판매되는 감열지를 사용할 경우 55g/m² 사양을 확인 후 사용하십시오. 사양에 부적합한 감열지를 사용하여 제품에 이상이 발생할 경우 당사가 책임지지 않습니다.

프린트부

프린터 커버를 열면 프린터 아래에 3개의 버튼이 보입니다.

1) [PRINT]버튼

스위치를 누르면 측정된 데이터를 프린트로 인쇄합니다.

배면에 있는 프린트 [ON], [OFF]키가 [ON]으로 선택되어 있으면 이 스위치를 누르지 않아도 자동으로 인쇄됩니다.

측정대기 시에 누르면 이전 측정 데이터가 출력됩니다.

[SET] 버튼(날짜와 시간설정을 위해)을 누른 후 이 버튼을 누르면 숫자가 올라갑니다.

2) [FEED]버튼

측정 후 버튼을 누르고 있으면 프린트 용지가 배출되고 종이를 자동으로 자릅니다.

프린트 용지 셋팅 시 사용합니다.

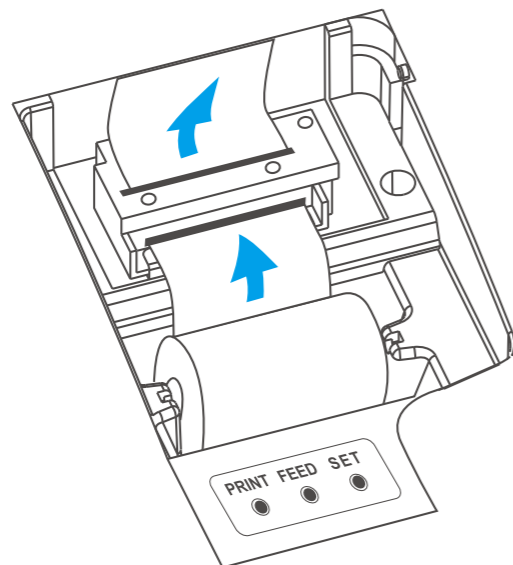
[SET] 버튼(날짜와 시간설정을 위해)을 누른 후 이 버튼을 누르면 숫자가 내려갑니다.

3) [SET]버튼

날짜와 시간을 설정할 때 누릅니다.

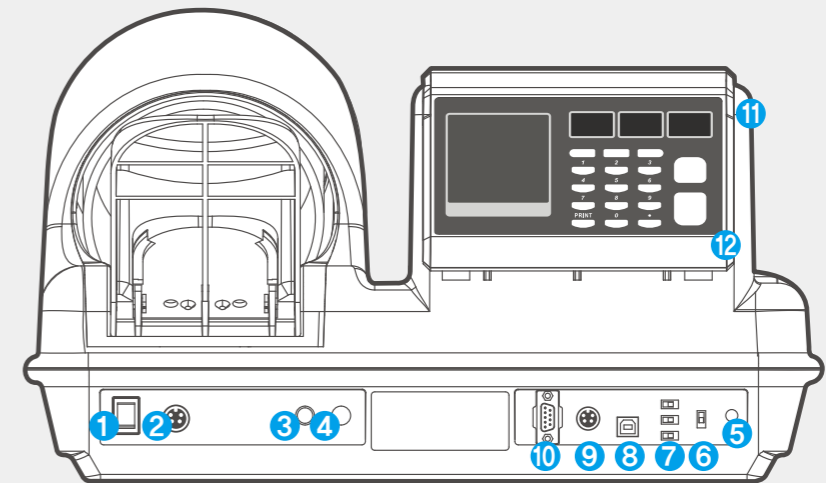
측정대기 중에 누르면 시계표시부가 깜박이며 이 때 [PRINT] 버튼을 누르면 전원을 [ON]시킨 이후에 측정된 횟수와 금일 측정된 횟수가 출력됩니다.

- 날짜와 시간의 변경 순서는 시 → 분 → 월 → 일 → 년의 순서이며, 해당 항목의 설정시간은 약 5 초입니다.
- 5 초 사이에 [PRINT] 또는 [FEED] 버튼을 누르지 않으면 그 상태로 설정을 종료합니다.
- 자세한 설정법은 '12'쪽의 날짜와 시간 설정법을 참조하십시오.



본체의 후면부

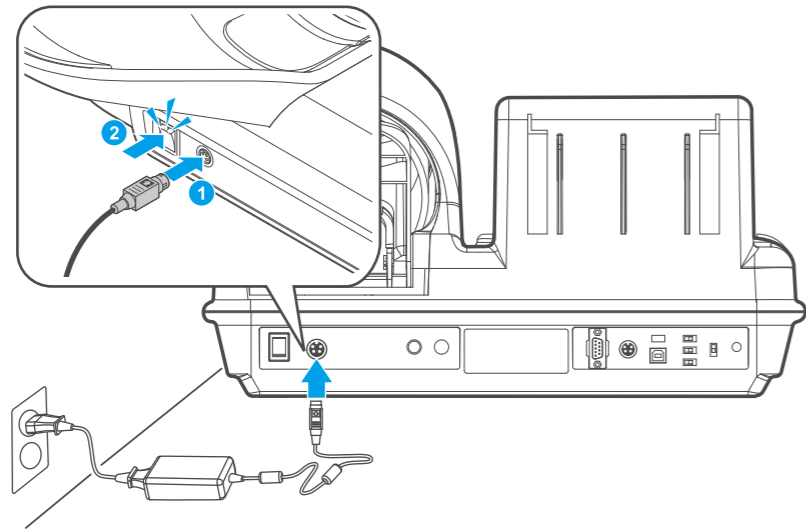
- | | |
|---------------|--|
| ① 전원 스위치 | 전원의 「ON」, 「OFF」를 행합니다. |
| ② 전원 포트 | 어댑터를 연결합니다. |
| ③ 검정구(CAL 단자) | 출하 검정 시에만 사용하므로 절대로 열지 마세요. |
| ④ 접지 (EARTH) | 제품 사용시에는 안전을 위하여 꼭 접지해 주십시오. |
| ⑤ 볼륨 스위치 | 음량출력을 조절합니다.
스위치를 이용해 소리 크기를 조절합니다. |
| ⑥ 프린터 스위치 | 감열지 인쇄의 「ON」, 「OFF」를 설정합니다. |
| ⑦ 음성 안내 스위치 | 음성 안내의 「ON」, 「OFF」를 설정합니다. |
| ⑧ USB 포트 | USB 케이블을 연결합니다. |
| ⑨ 후면모니터 포트 | 본체에 후면모니터(옵션) 전용케이블을 연결합니다. 후면모니터 사용 시 ID, 체중, 신장을 입력하시면 최고혈압, 최저혈압, 맥박의 혈압측정치와 체질량지수(BMI)를 확인하실 수 있습니다. |
| ⑩ 통신 포트 | 본체와 컴퓨터 혹은 타 기기를 RS-232C 케이블로 연결하여 측정 데이터를 컴퓨터 혹은 다른 기기에 전송합니다. |
| ⑪ 안내판 고정부 | 제품사용 안내판을 꽂을 수 있습니다. |
| ⑫ 후면 모니터 | 후면 모니터를 장착할 수 있습니다. |



설치

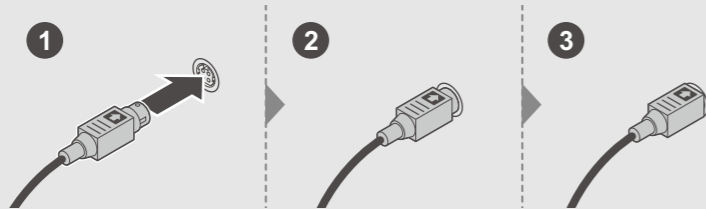
전원 연결법

기기 후면부에 설치된 전원 포트에 당사에서 제공하는 어댑터를 연결합니다.
전원 연결 후 입력부 왼쪽에 있는 전원(POWER) 스위치를 켭니다.



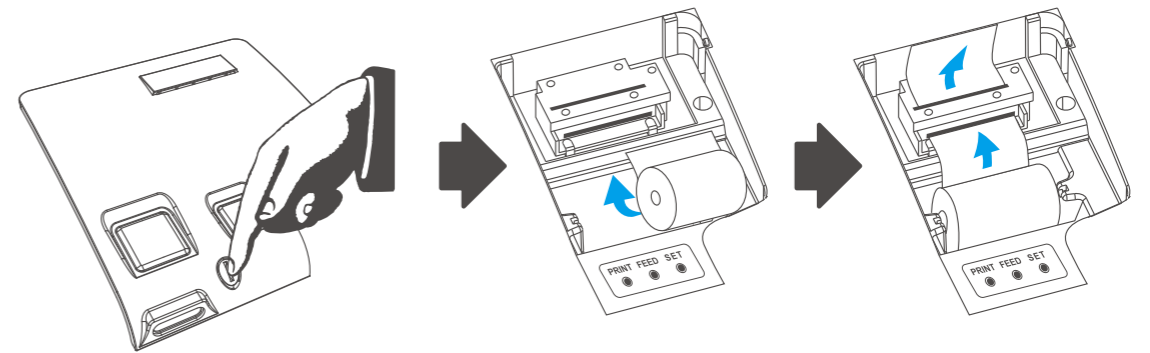
알림

1. 전원 공급은 반드시 당사에서 제공하는 어댑터와 케이블을 사용하시기 바랍니다.
2. 어댑터를 연결할 때는 오른쪽 그림과 같이 어댑터 연결부의 화살표가 위로 오도록 하여 본체 후면의 전원 입력부에 정확히 연결해 주십시오. 잘못된 연결은 제품에 문제를 일으킬 수 있습니다.



감열지 넣는 법

- 1) 기기의 전원이 켜져 있는지 확인합니다.
- 2) 프린트 커버 아래에 설치된 나사의 중앙(홈)을 시계방향으로 약 90도 돌리면 위로 올라옵니다. 이때 커버를 엽니다.
- 3) 프린트 용지를 제자리에 그림과 같이 놓습니다.
- 4) 종이 끝을 흑색롤 밑으로 깊이 넣으면 커터(CUTTER)위로 종이가 자동으로 나옵니다.
- 5) 프린트 용지가 비스듬하거나 한 쪽으로 치우치지 않도록 손으로 용지를 잡고 조절하십시오.
- 6) [FEED] 버튼을 눌러 프린트 용지를 잘라주십시오.
- 7) 프린트 커버를 닫고 나사의 중앙을 반대로 돌려 고정합니다.

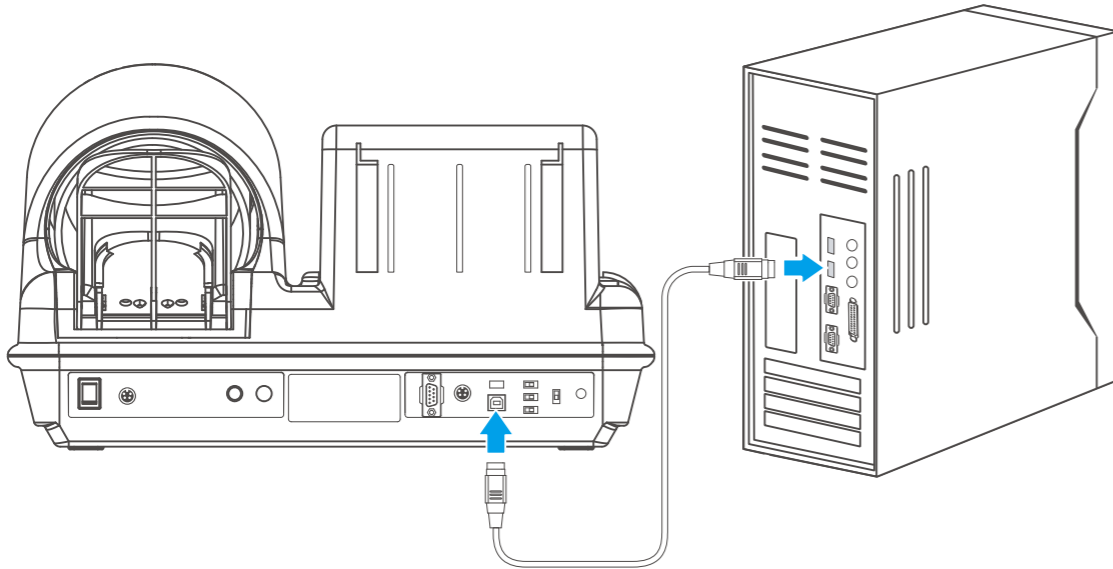


알림

- 프린트 용지는 감열지이므로 한쪽 면(매끄러운 면)에만 인쇄가 되며 잉크가 필요하지 않습니다.
- 프린트 용지는 항상 잔량을 확인하여 수시로 교환해야 합니다.
- 프린트 용지 우측에 붉은 선이 나타나면 교환해야 합니다.
- 프린트 용지의 종류는 당사에서 판매하는 전용지(57mm)를 사용해야 합니다.
- 프린트 용지는 통풍이 잘 되고 어두운 곳에 보관해야 합니다.
- 프린트 용지에 이물질이 묻지 않도록 주의해야 합니다.
- 인쇄 중에 종이를 잡아당기면, 종이 걸림의 원인이 됩니다.
- 프린트 용지를 올바르게 끼우지 않으면, 종이가 밀려서 나오거나 잘못하면 프린터의 고장을 유발할 수 있습니다.
- 용지 교환 후 프린터 커버를 올바르게 닫지 않으면, 프린트 시 용지 걸림의 원인이 됩니다. 프린터커버 상태를 확인하시기 바랍니다.

통신포트 연결법

본체와 컴퓨터 혹은 타기기를 USB 케이블(옵션)로 연결하여 측정한 데이터를 컴퓨터 혹은 다른 기기에 전송합니다. USB 케이블을 기기 후면부 아래의 USB 포트에 연결한 후 컴퓨터의 통신포트에 연결합니다. (그림참조)



날짜 및 시간 변경 방법

- 1) [전원]을 [ON] 시킵니다.
- 2) 프린트 커버 아래의 나사의 중앙(홈)을 시계방향으로 약 90 도 돌리면 위로 올라오고, 이때 커버를 엽니다.
- 3) 설정 순서는 시간 → 분 → 월 → 일 → 년도 순으로 설정합니다.

시간 설정하기

- 1) [SET] 버튼을 누르면 시계표시부에 현재 시간이 깜박이며 설정준비 상태가 됩니다.
- 2) [SET] 버튼을 한번 더 누르면 앞의 두 자리가 깜박입니다.
- 3) [PRINT] 버튼을 누르면 숫자가 올라가고 [FEED] 버튼을 누르면
- 4) 숫자가 내려가므로 두 스위치로 현재의 시간을 맞춥니다.



분 설정하기

- 1) 시간이 맞춰지면 다시 [SET] 버튼을 누릅니다.
- 2) 이번에는 뒤의 두 자리가 깜박이고 위와 같은 방법으로 [PRINT] 버튼 와 [FEED] 버튼으로 현재의 분을 맞춥니다.



월 설정하기

- 1) 시간이 맞춰지면 다시 [SET] 버튼을 누릅니다.
- 2) 이번에는 뒤의 두 자리가 깜박이고 위와 같은 방법으로 [PRINT] 버튼과 [FEED] 버튼으로 현재의 분을 맞춥니다



날짜 설정하기

- 1) 월이 맞춰지면 다시 [SET] 버튼을 누릅니다.
- 2) 뒤의 두 자리가 깜박이고 [PRINT] 버튼과 [FEED] 버튼으로 현재의 날짜를 맞춥니다.



년도 설정하기

- 1) 월과 날짜가 맞춰지면 다시 [SET] 버튼을 누릅니다.
- 2) 앞의 두 자리가 깜박이고 [PRINT] 버튼과 [FEED] 버튼으로 현재의 년도를 맞춥니다.



알림

- 날짜, 시간 설정 도중 중지하고 싶을 때는 STOP 스위치를 누르면 다시 측정가능 상태가 됩니다. 설정은 시간, 분, 월, 일, 년도를 모두 설정해야 하며 도중에 정지했을 때 시계 표시부는 설정 시작 전의 수치로 되돌아 갑니다.
- 시계, 달력은 전원코드를 빼도 작동됩니다.
- 달력은 100년간 프로그램이 입력되어 있고 윤년에도 자동으로 수정됩니다.

측정

측정 시 주의사항

- 두꺼운 상의나 스웨터는 벗고 측정하십시오.
- 측정전에는 어느정도 휴식을 취한 후 안정된 상태에서 측정하십시오.
- 측정중에는 움직이거나 말하지 마십시오.
- 서서 측정하거나, 덜 앉거나, 다리를 꼰 자세로 측정하지 마십시오.
- 땀을 많이 흘린 상태로 측정하지 마십시오.
- 소매를 말아 올렸을 경우 소매가 상환부를 압박하지 않도록 하십시오.
- 동맥음을 청진기로 듣기 어려울 때는 측정이 불가능할 수 있습니다.
- 팔에 힘을 주면 측정치에 오차가 생길 수 있으므로 팔의 힘을 빼고 허리를 펴서 바른 자세로 측정해 주십시오.
- 물이나 커피 등 쏟을 수 있는 음료를 들고 측정하지 마시기 바랍니다.
- 제품에 흘러 들어가 문제를 일으킬 수 있습니다.

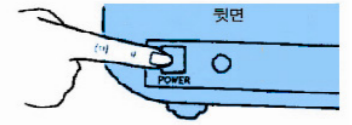


알림

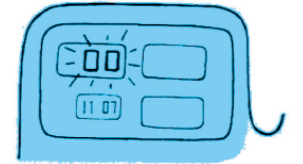
- 에어호스가 막힌 상태에서 압력이 지나치게 올라갈 때 “압력 불량”이라는 메시지가 프린트로 인쇄됩니다. 같은 메시지가 반복될 경우, 서비스를 요청하십시오.
- 에어가 새고 커프의 연결상태가 불량이며 압력이 올라가지 않을 때 “가압 불량”이라는 메시지가 프린트로 인쇄됩니다. 같은 메시지가 반복될 경우, 서비스를 요청하십시오.
- 측정 중 움직이거나 말을 할 때 “측정 불량”이라는 메시지가 프린트로 인쇄됩니다. 어느 정도 안정을 취한 후 정확한 측정방법으로 재측정 하십시오. 그래도 같은 메시지가 반복될 경우, 서비스를 요청하십시오.
- 에러 발생 시에는 부저음이 1번 울린 후 측정대기상태로 돌아갑니다.

측정 방법

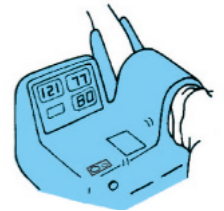
1) 전압을 확인한 후 플러그를 꽂고 전원을 「ON」시킵니다.



2) 전원이 켜지면 LCD 화면이 측정대기상태가 됩니다.

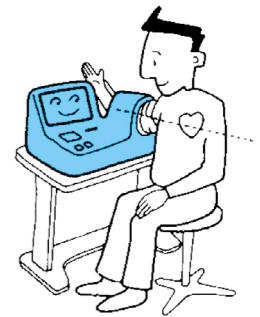


3) 오른팔을 커프에 넣습니다.

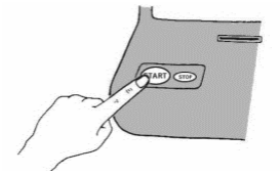


알림

팔을 넣을 때는 손바닥을 위로 하여 받침대에 맞게 깊숙이 넣어 주시고 팔의 높이가 심장의 높이와 같도록 의자의 높이를 조절합니다. 팔이 심장보다 낮으면 혈압이 높게 되고, 반대로 팔이 심장보다 높으면 혈압이 낮아집니다.



4) 시작버튼을 누릅니다.
커프에 자동으로 압력이 가해지고 측정이 시작됩니다.



알림


측정이 시작되면 “측정을 시작합니다. 움직이거나 말하지 마십시오.”라는 음성메시지가 함께 나옵니다. 측정 중 압력이 너무 높아 팔이 아프거나 측정을 중단하고 싶을 때는 비상정지스위치를 눌러 주십시오.



5) 측정이 종료되면 LCD 에 측정결과가 표시됩니다. 동시에 “측정이 끝났습니다.”라는 음성메시지가 나오고 자동으로 컵가 원래의 상태로 되돌아옵니다.

6) 혈압 측정결과를 음성으로 안내합니다.
 “당신의 혈압은 최고혈압 000, 최저혈압 000, 맥박 000 입니다.”
 써멀프린터(옵션) 사용시 측정결과가 자동으로 인쇄됩니다.

알림
 기기 설정에서 PRINT 인쇄가 「OFF」로 설정되어 있으면 측정 후 프린트가 인쇄되지 않습니다.

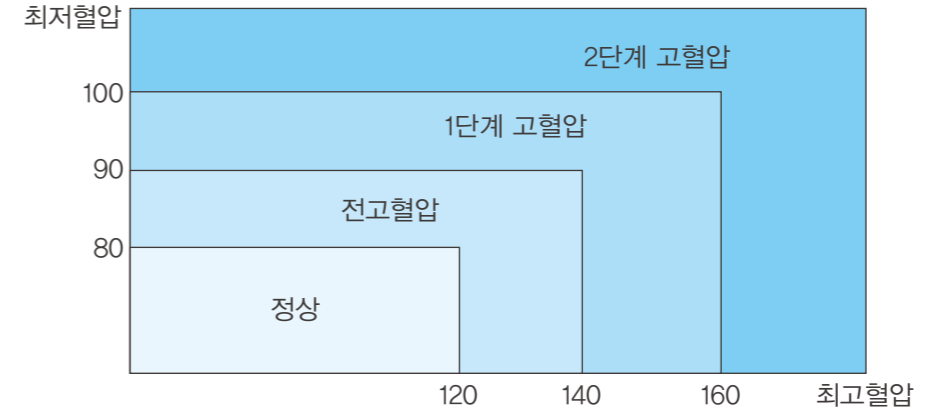


7) 팔을 팔 투입구에서 빼세요.

8) 재측정을 원하시면 STOP 버튼을 누르시고 측정자세를 취한 후 재측정 하십시오.

측정 결과 출력

미국합동위원회가 정한 혈압의 분류(JNC7, 2003)를 받아들여 우리나라도 진료지침을 개정하였으며 아래와 같습니다.

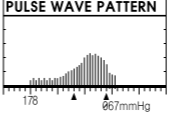


측정 결과는 다음과 같이 결과지로 출력됩니다.

1) 결과 출력 양식

```

날짜 ..... 2022/04/25
시간 .....15:07
최고혈압 ..... 120 mmHg
최저혈압 ..... 80 mmHg
평균혈압 ..... 082 mmHg
맥압 ..... 059 mmHg
맥박수 ..... 087 bpm
심부담도 ..... 10614
[심부담정상치 ..... 7000~12000]
측정결과는 정상 입니다.
정확한 진단은 전문의와 상담하십시오.
PULSE WAVE PATTERN
    
```



2) 결과 분석

- 고혈압(SYSTOLIC): 139mmHg 이하
- 최저혈압(DIASTOLIC): 89mmHg 이하
- 평균혈압(MEANPRESS): 74~106mmHg
- 맥박수(PULSE/min): 60~100beats/minute
- 맥압(PULSE PRESSURE): 최고혈압과 최저혈압의 차이값
- 심부담도: 최고혈압과 맥박수를 곱한 값

알림
 평균혈압, 맥압 측정결과는 디스플레이에 나타나지 않으며, 인쇄 용지에 출력됩니다.

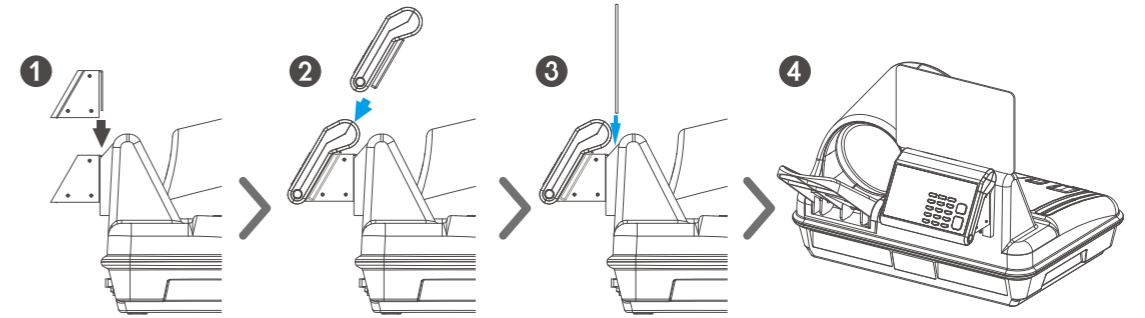
후면 모니터

구성 및 기능 설명

① 맥박 표시부	측정한 맥박을 표시합니다.
② 최고혈압 표시부	측정한 최고혈압을 표시합니다.
③ 최저혈압 표시부	측정한 최저혈압을 표시합니다.
④ LCD 액정화면	입력한 정보와 진행과정을 나타냅니다.
⑤ ID 버튼	사용자의 ID 번호 입력 시 사용합니다.
⑥ 숫자 및 · 버튼	ID, 체중, 신장 등 숫자 입력 시 사용합니다. 체중, 신장 입력 시 소수점을 입력하시려면 ‘·’버튼을 사용합니다. 예) 체중이 68.9kg 이면 ‘체중 버튼→6→8→·→9’순으로 입력합니다.
⑦ 인쇄 버튼	결과화면에서 누르면 측정결과가 인쇄됩니다.
⑧ 체중 버튼	사용자의 체중 입력 시 사용합니다.
⑨ 신장 버튼	사용자의 신장 입력 시 사용합니다.
⑩ 멈춤(STOP) 버튼	정보 입력 중에 누르면 입력 중이던 정보가 초기화됩니다. 측정 중에 누르면 측정을 중지하고, 커프가 원래의 상태로 되돌아 갑니다.
⑪ 시작(START) 버튼	ID, 체중, 신장 입력 후 누르면 측정을 시작합니다.

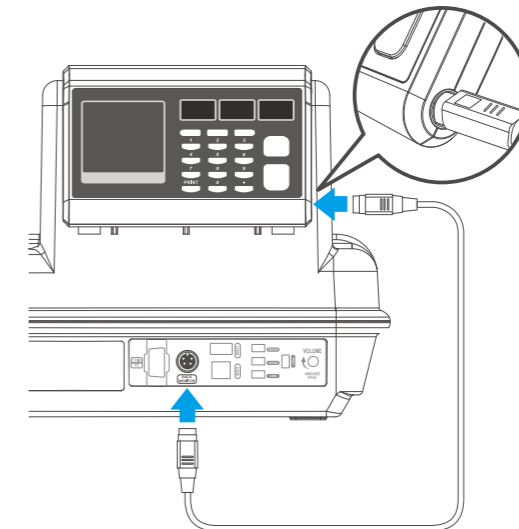
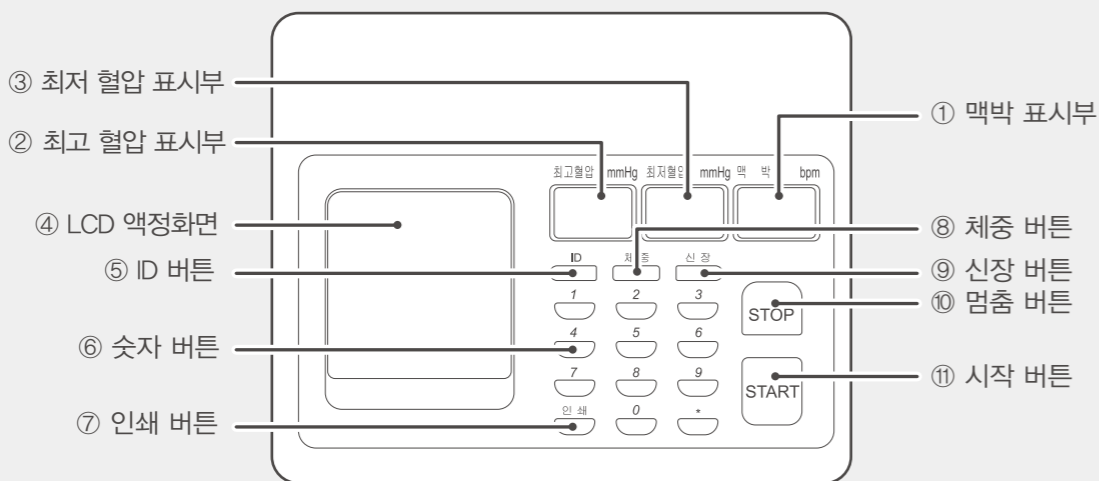
장착 방법

- 1) 후면모니터 지지대를 화살표 방향으로 끼웁니다.
- 2) 후면모니터를 후면모니터 지지대에 그림과 같이 장착합니다.
- 3) 안내판을 화살표 방향으로 끼워 완성합니다.



연결 방법

본체의 뒷면에 있는 BACK MONITOR PORT 에 전용 케이블을 이용해 후면모니터와 혈압계를 연결합니다.



측정 방법

데이터 입력

• 개인정보 •

I D	000012345
체 중	000.0kg
신 장	000.0cm

초기화면에서 'ID' 버튼을 누른 후 0~9 의 숫자버튼을 이용해 ID 를 입력합니다.
 • 입력 가능한 ID 범위는 000000000 ~ 999999999 입니다.

• 개인정보 •

I D	000012345
체 중	74.8kg
신 장	000.0cm

ID 입력 후 '체중' 버튼을 누른 후 0~9 의 숫자버튼과 • 버튼을 이용해 체중을 입력합니다.
 • 입력 가능한 체중 범위는 10.0 ~ 248.0kg 입니다.

• 개인정보 •

I D	000012345
체 중	74.8kg
신 장	176.0cm

체중 입력 후 '신장' 버튼을 누른 후 0~9 까지의 숫자버튼과 • 버튼을 이용해 신장을 입력합니다.
 • 입력 가능한 신장 범위는 80.0 ~ 238.0cm 입니다.

측정



입력이 완료되면 'START' 버튼을 눌러 측정을 시작합니다.
 • 측정이 진행되면 측정 중임을 알리는 애니메이션이 표시됩니다.



알림

- 후면모니터 입력 시 반드시 후면모니터 상에 있는 'START' 버튼을 누르셔야 신장, 체중, 체질량지수가 인쇄용지 및 후면모니터 화면에 표시됩니다.
- 입력하신 체중, 신장은 체질량지수(BMI)가 결과에 반영되므로 정확하게 입력하시기 바랍니다.

결과

••• 측정결과 •••

체 중	74.8kg
신 장	176.0cm
B.M.I.	24.1kg/m ²

측정이 완료되면 입력한 체중, 신장과 체중, 신장을 기준으로 한 체질량지수 (BMI)가 LCD 에 표시됩니다.

결과 판정 기준

체질량지수(BMI)

체중과 신장(m²)으로 나타내는 건강 지표로 체중을 신장의 제곱으로 나눈 값(kg/m²)

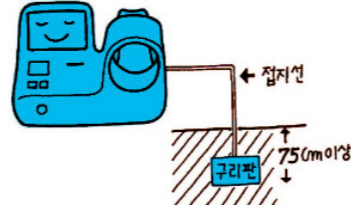
구분	마름	정상	과체중	비만
	18.5kg/m ² 미만	18.5~<23.0kg/m ²	23.0~<25.0kg/m ²	25.0kg/m ² 이상

안전주의

전원의 허용치 전류에 유의하십시오.



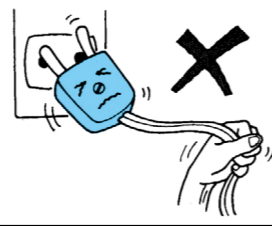
감전사고의 방지를 위하여 접지선은 꼭 확실하게 접속하십시오.



접지를 할 경우 가스관, 수도파이프, 피뢰침, 전화선 연결부에는 절대로 접지하지 마십시오.



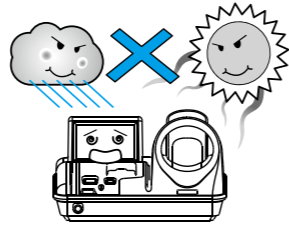
전원 코드를 뺄 때는 꼭 플러그를 잡고 빼 주십시오.



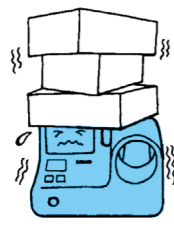
본 기기에 액체를 흘리거나 내부에 이물질을 넣지 마십시오.



직사광선이나 비, 극단적인 온도의 변화가 있는 곳의 설치는 피해주십시오.



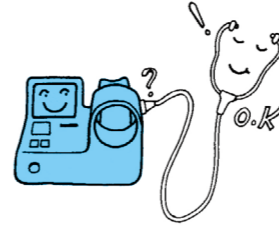
본 기기위에 물건을 올려 놓지 마십시오.



손질을 할 경우에는 부드러운 천으로 닦아내고 벤젠, 알코올 등 휘발성의 액체나 젖은 걸레등은 사용하지 마십시오.



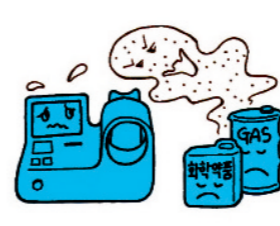
사용중에는 기기전반에 이상이 없는지 수시로 확인해 주십시오.



불안정한 곳, 진동, 충격 등이 가해지는 장소에서는 사용하지 마십시오.



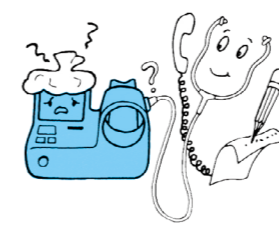
화학약품의 보관장소나 가스가 발생하는 곳에 설치 보관하지 마십시오.



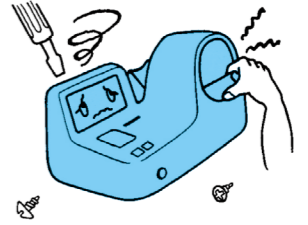
장기간 사용하지 않았던 기기를 재 사용할 때는 제품의 이상여부를 확인한 후 사용하십시오.



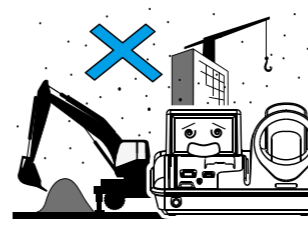
제품에 이상이 발생한 경우에는 적절한 표시를 하여 당사의 서비스센터로 연락해 주십시오.



본체를 함부로 해체하지 마십시오.



공사현장 등과 같이 먼지가 많은 곳의 설치는 피하십시오.



기타

A/S 신청하기

- 당사는 철저한 품질관리와 엄격한 검사과정을 거쳐 제품을 생산합니다.
- 보증기간 중 정상적으로 사용한 상태에서 발생한 고장의 경우나 제조상의 결함이 생겼을 경우 당사의 서비스센터에서 무상으로 수리해 드립니다.
- 보증서는 재발행 하지 않으므로 잘 보관하시고 수리를 요할 때는 꼭 보증서를 제시하십시오.
- 제품수리용 부품 보유기간은 제품 단종 후 5년입니다.



알림

아래에 해당되는 경우, 서비스센터까지의 제반 운송비 및 수리비는 유상 처리됩니다.

- 품질 보증기간이 지난 경우
- 취급 부주의로 인한 고장
- 천재지변에 의한 고장
- 당사 A/S 담당자 이외의 사람이 수리하여 제품이 손상된 경우
- 소모품에 해당되는 부품은 사용횟수에 관계가 되므로 교환 시 유상 처리됩니다.

부작용 보고 관련 문의처

한국의료기기안전정보원 (Tel. 080-080-4183)

포장 및 운송

- 기기를 안전하게 운반하기 위해서 당사에서는 가장 적합한 방법으로 포장하였습니다.
- 이 포장방법 이외의 방법으로 이동 및 운반 시 기기 자체의 손상을 가져올 수 있습니다.
- 기기의 포장 및 운송은 신중하게 이루어져야 하며 당사가 포장한 상태 그대로를 유지하시기 바랍니다.

기기 사양

항목	설명
모델	ACCUNIQ BP210
측정방식	오실로메트릭 (Oscillometric method)
표시방법	LED 디스플레이
결과항목	최고혈압, 최저혈압, 평균혈압, 맥압, 맥박수, 맥파패턴, 심부담도 후면모니터(옵션): 최고혈압, 최저혈압, 맥박, ID, 체질량지수 (BMI)
측정범위	혈압 : 30~300mmHg, 맥박 : 30~240bpm
정밀도	압력: ±3mmHg, 맥박: ±3% 이내
가압 방법	완전 자동 가압 (벨트식)
최소눈금단위	1mmHg
배기 방법	마이크로 컨트롤에 의한 전자배기 방식
프린터	써멀 고속 프린터 (옵션)
전원	아답터 Input : AC100~240V, Output : DC12V
소비전력	60VA
작동범위	온도: 10~40℃, 습도: 30~75% 미만
보관범위	온도: -20~60℃, 습도: 95% 미만
통신방식	RS-232C(옵션), USB 케이블(옵션)
크기	463(W) × 324(D) × 275.9mm (± 20mm)
무게	약 11kg

※ 외관과 사양은 개선을 위하여 예고 없이 변경될 수 있습니다.

※ 본 제품은 의료진단기기입니다. '사용 시 주의사항'과 '사용방법'을 잘 읽고 사용하십시오.

※ 가용 횟수가 많거나, 사용 횟수가 많지 않더라도 구입 후 3년이 지난 제품은 2년에 한 번씩 캘리브레이션 받기를 권장합니다.

제품보증서

제 품 명	자동전자혈압계		
모 델 명	ACCUNIQ BP210		
제조인증 번호	제인 08 - 867 호		
보증기간/구입일	제조일로부터 1년		
고 객	주소	성명	
		전화	
판 매 점	주소	성명	
		전화	

- 1) 본 제품은 철저한 품질 관리와 엄격한 검사 과정을 거쳐서 만들어진 제품입니다.
- 2) 만일 보증 기간 이내에 정상적으로 사용하는 도중 발생한 고장이나 제조상의 결함이 생겼을 경우 당사 서비스 센터로 연락 주시면 무상으로 수리해 드립니다.
- 3) 보증 기간 중이라도 본 보증서 내의 유상 서비스 안내에 해당되는 경우에는 서비스 요금을 받고 수리를 해드립니다.
- 4) 수리를 요청할 때는 꼭 보증서를 제시해야 합니다.
- 5) 본 보증서는 재발행 되지 않으므로 잘 보관하시기 바랍니다.
- 6) 제품 수리, 교환, 환불에 대한 보상기준은 경제 기획원 고시 '소비자 피해보상규정'에 따릅니다.
- 7) 제품 수리용 부품 보유 기간은 제품 단종 후 5 년입니다.
- 8) 본 제품은 의료기기입니다.

유상 서비스 안내

- 1) 품질 보증 기간이 경과한 경우
- 2) 품질 보증 기간 중이라도 사용자의 귀책 사유에 의한 것으로 인정되는 고장 또는 손상
- 3) 취급 부주의로 인한 고장
- 4) 천재지변에 의한 고장
- 5) 당사 직원 이외의 사람이 수리하여 제품의 내용을 변경 또는 손상시켰을 경우
- 6) 보증서의 기재 란에 내용이 기재되어 있지 않는 경우
- 7) 소모품에 해당되는 부품은 사용자의 사용 횟수에 관계가 있으므로 교환 시 유상 처리됩니다.



(주) 셀바스헬스케어

본사 | 대전광역시 유성구 신성로 155 Tel 042) 879-3000 Fax 042) 864-4462

서울시점 | 서울시 금천구 가산디지털1로 19 대륭테크노타운 18차 20층 Tel 02) 587-4056 Fax 02) 588-1937

고장신고를 하실 때에는 먼저 사용설명서를 확인하신 후 이상 유무가 확인되면 제품의 모델명, 고장상태 및 주소, 성명, 전화번호, 위치를 정확히 알려주시고 접수자의 소속과 성명을 알아두시면 편리합니다.

※외관 및 기계의 기능 개선을 위하여 예고없이 변경될 수 있으므로 양해 바랍니다.

※본 제품은 의료진단기기입니다. '사용 시 주의사항'과 '사용방법'을 잘 읽고 사용하십시오.

※가용 횟수가 많거나, 사용 횟수가 많지 않더라도 구입 후 3년이 지난 제품은 2년에 한 번씩 캘리브레이션 받기를 권장합니다.

서비스센터

Tel 02) 587-4056