

ACCUNIQ

BC 380 Plus

사용설명서

목차

목차	3	통신.....	26
소개	4	체중.....	27
소개의 말	4	옵션관리	27
체성분에 대하여	5	디스플레이.....	28
사용자알림.....	7	고객센터	28
경고.....	8		
안전관리	9		
각 부위의 명칭 및 기능	11	측정 및 분석	29
주요 구성물	11	측정 시 주의사항.....	29
옵션	12	올바른 측정자세	30
기기의 명칭 및 기능.....	14	발판전극 체중계에 서는 법.....	30
전면부	14	전극 손잡이 잡는 법.....	30
발판부	14	측정자세	31
후면부	15	분석방법	32
설치	16	기본분석	32
전원 연결.....	16	ACCUNIQ Connect 앱으로 로그인	
외부 연결.....	17	하여 측정하기.....	36
PC 연결법-유선(USB 케이블).....	17	ACCUNIQ Connect 설치.....	36
PC 연결법-무선(블루투스).....	17	ACCUNIQ Connect로	
프린터 연결법.....	18	정보 불러오기.....	37
혈압계 연결법.....	19	신장계를 사용한 분석	38
써멀프린터 감열지 교체법	20	혈압계를 사용한 분석	39
시스템설정	22	보관 및 유지	40
‘시스템설정’ 화면으로 들어가기.....	22	문제 해결	41
종류	22	에러 발생과 처치요령	41
설정	24	오차 발생과 문제 해결	42
기본설정	24	사용상 문제점.....	43
데이터관리.....	25	부작용 보고 관련 문의처	43
프린터/인쇄.....	25	포장 및 운송.....	43
결과지.....	26	기기 사양	44
		제품보증서	46

소개

당사의 임피던스 체지방측정기는 유럽 의료기기 지침 MDD/CE(93/42/EEC)인증을 받았으며 품질시스템 EN ISO 13485 인증을 통해 생산 및 품질 규격에 적합한 기기임을 인정 받은 진단용 장비입니다.

소개의 말

본 제품은 생체 전기 임피던스법을 이용하여 신체의 저항을 측정하고 분석에 필요한 개인 자료(신장, 연령, 성별, 체중)를 이용하여 체지방량과 비율 및 체지방량, 근육량, 체수분량, 단백질량, 무기질량 등의 체성분과 체질량지수, 체형평가, 조절치, 기초대사량, 1일 필요열량, 복부비만 평가 결과, 신체연령, 부위별 근육량/체지방량 등의 정보를 제공하는 첨단 기기입니다.

생체 전기 임피던스법(Bioelectrical Impedance Analysis: BIA)이란 인체에 무해한 미세 전류를 보내 인체성분에 따라 다른 전기저항으로부터 체내 성분을 분석해 내는 방법으로 생활 습관병의 주원인인 비만을 진단, 예방할 뿐만 아니라 그에 따른 2차 질환을 예방하고 체성분의 변화로 파악할 수 있는 문제의 치료 효과를 알아낼 수 있도록 도와주는 분석법입니다.

본 제품은 다주파(Multi-Frequency)를 사용하여 피검자의 수분 측정 결과를 정확하게 알 수 있으며 측정 결과를 누적시켜 데이터화 하면 수분 균형의 판정 기준이 되는 개인별 정보를 얻을 수가 있습니다. 따라서 본 제품은 수분 상태의 평가를 통하여 건강상의 문제를 파악하고 진단하는 분야에 유용합니다.

또한 본 제품은 부위별 발달을 평가하기 위해 신체 5부위의 근육량과 체지방량을 분석합니다.

특히 화면상에서 실시간으로 결과를 볼 수 있는 부위별 근육량은 운동 선수나 재활환자 등 특정 부위의 근육량이나 근력 증가를 필요로 하는 사람에게 적용하여 운동이나 재활 치료 효과를 평가하고 노력을 집중하는데 이용할 수 있습니다.

본 제품은 8개의 접촉전극을 이용한 4전극법으로 신체저항을 측정합니다.

체성분 분석에 이용하는 전극은 초기의 접촉형, 흡입형, 클립형을 거쳐 접촉형으로 발전해 왔으며 접촉 전극은 손에 쥐거나 발로 밟거나 하여 항상 일정한 위치에서 측정할 수 있는 장점이 있습니다.

또한 각기 다른 통전 경로로 측정을 실시하기 때문에 각각의 필요한 경로에 8개의 전극을 배치하고 측정시 입·출력점 각각 2개씩, 4개의 전극만 '통전' 시키고 나머지는 '단전' 시키기를 되풀이하는 4전극법으로 체성분을 분석합니다.

본 제품은 정확한 신장의 측정으로 분석의 정확도를 높이는 비만과 혈압을 연계하여 고액진단이 가능한 혈압계, 실천성이 돋보이는 전문상담프로그램, 무선 인터페이스가 가능한 블루투스 통신 등이 옵션으로 준비되어 체성분 분석기의 활용성과 정확성, 편리성을 더욱 확장 할 수 있습니다.

체성분에 대하여

체성분이란?

인체의 체성분은 수분, 단백질, 지방, 무기질이 일정한 비율로 구성되어 있습니다.

체수분은 세포막을 경계로 세포 내부와 외부에 존재하며, 일정한 범위 안에서 조절 및 유지됩니다.

단백질은 수분과 함께 주로 근육층을 형성하고 있는 성분으로 사지와 내장을 비롯하여 몸 전체에 분포하며, 체지방은 신체의 지방이 없는 성분 즉, 근육량과 골무기질량을 합한 것으로 체지방과 구분하여 일컫는 이름입니다. 체지방은 피하와 복부 장기에 저장되어 있으며, 분해되어 정상적인 생리 기능을 수행하는데 필요한 에너지로 사용됩니다. 그러나 과다할 경우 체내에 축적되어 비만이라는 문제를 일으키기도 합니다. 건강한 사람은 이러한 체성분이 상호간에 일정한 비율을 유지하고 있으며, 반대로 건강치 못한 사람은 비만, 영양결핍, 골다공증 등 체성분 상호간의 불균형이 일어날 수 있습니다.

비만이란?

비만 판정시 여러 가지 방법을 사용하지만 비만의 정도를 판단하는 핵심은 체지방입니다.

일반적으로 비만은 신장에 비해 체중이 많이 나가는 '겉보기 비만'과 체지방량이나 비율이 높은 '숨겨진 비만'으로 나눌 수 있습니다. 이에따라 체질량지수(BMI)를 통해 단순 비만 평가가 가능하나 체성분 분석기를 통해 측정한 체지방률 수치가 보다 정밀한 비만 평가를 돕습니다.

체성분 분석의 필요성

우리 몸을 구성하는 성분이 조화와 균형을 이루고 있어야 건강한 신체를 유지할 수 있으며, 그 성분의 양과 분포의 불균형은 각종 질환과 관련이 있을 가능성을 말해 줍니다.

임피던스 체지방측정기는 인체를 구성하는 체성분을 분석하여 기본 건강상태를 파악하고 건강상의 유해 요소에 미리 대비할 수 있도록 하는 목적으로 사용되는 기기로서, 질병에 대한 예방과 치료에 응용되는 기초 검진 도구의 하나입니다.

비만판정의 지표

- 체지방률(%): 체중에 대한 체지방량의 비율입니다. 보이지 않는 비만을 찾아줍니다.
- 체질량지수(kg/m²): 체중을 신장의 제곱으로 나눈 값. 질병이환율과 깊은 관계를 가집니다.
- 비만도(%): 표준 체중을 통하여 현재 체중이 가지는 비만의 정도를 나타내는 값입니다.

복부비만

체지방률 또는 체지방량과 같이 인체에 얼마나 축적되어 있는지 평가하는 것뿐만 아니라 인체 어느 위치에 축적되어 있는지를 평가하는 것도 중요합니다. 체지방은 축적되는 위치에 따라 피하지방(Subcutaneous fat: 피부 밑에 저장)과 내장지방(Visceral fat: 장기 사이사이에 저장)으로 구분됩니다. WHR은 허리둘레와 엉덩이둘레의 비율로 감별하는 것이므로 체형을 판정해 준다고 볼 수 있습니다.

부위별 분석

본 제품은 오른팔, 왼팔, 오른다리, 왼다리, 몸통의 5 부위에 대한 체지방량과 근육량의 측정 및 평가를 합니다. 인체가 늘 정확한 대칭을 유지하는 것은 아니기 때문에 좌우 발달이 약간씩 보이는 차이를 문제 삼기 보다는 최초 분석 값을 기준으로 근력이나 근육량 증가를 위한 운동 재활 치료 등에 의해 얼마나 목적인 바를 효율적으로, 긍정적으로 달성하느냐를 평가하는데 이용하십시오.

체형판정

체중, 골격근량, 체지방량을 통해 약20가지의 체형을 도출할 수 있으며, 그 중에서 현재 측정자에게 가장 근접한 체형을 판정합니다.

신체연령

피검자의 성별, 실제연령, 체성분 결과에 따라 고려된 생물학적 연령입니다.

모든 측정자의 체성분이 표준범위 내에 위치해 있더라도 모두 동일한 상태라고 가정할 수는 없습니다. 따라서 체성분 결과의 기준을 보다 세분화하여 신체연령이 고려되었으며, 이를 통해 피검자의 신체 건강 수준을 참고할 수 있습니다.

사용자 알림

사용설명서는 소비자의 제품 사용을 최대한 돕기 위해 만들어졌으므로, 제품과 함께 보관하시고 궁금한 사항이 있을 경우에 유용하게 사용하십시오.

본 사용설명서는 본 제품을 사용하는 동안 사용자와 기기의 안전을 확보하고 기기의 성능을 효율적, 안정적으로 장기간 유지하기 위하여 제작되었습니다. 사용 중 일어나는 문제점이나 언급된 지시사항에 대한 설명이 명확하지 않을 때는 즉시 이 사용설명서에 수록된 내용을 다시 읽고 숙지하신 다음, 기기를 작동 또는 사용하셔야 합니다.

사용자가 부정확한 방법으로 작동을 시도하였거나 임의 작동 또는 기계를 적절하게 보존하지 못하여 발생한 문제는 취급 부주의에 의한 것이므로 제조자는 특별한 책임을 지지 않습니다.

기기 사용 중 작동상 문제가 발생하면, 전원 버튼을 눌러 끈 다음 사용설명서에 따라 다시 작동해 보십시오. 그래도 결되지 않는 문제가 발생되면 서비스 센터로 연락하시기 바랍니다.

특히 주의할 점에 대해서는 사용설명서 안에 있는 경고, 주의, 알림을 통하여 명시하였으니 참조하시기 바랍니다.



경고

여기에 명시하고 있는 내용은 그 경고가 소홀히 되었을 때 다음과 같은 심각한 손상이 올 수 있다는 것을 말하고 있습니다.

개인이나 장비의 심각한 손해나 손상, 개인 자산의 상실



주의

주의 사항에서 나타나고 있는 지시 사항이 무시되었을 때 다음과 같은 최소한의 손상이 일어날 수 있습니다.

개인적 손상이나 손해, 불이익 등 실질적 손해



알림

알림은 기계의 설치, 작동, 설비 유지에 도움이 되는 정보를 보여주는 것으로 위험 경고나 주의 사항과는 다른 내용입니다.

- 개인 자산이라 함은 주택, 세간, 가축, 애완동물 등을 널리 포함한 개념입니다.
- 개인이라 함은 사람의 심적, 육체적 개념은 물론 의류 등의 부착물까지도 널리 포함합니다.
- 당사는 본 사용설명서의 인쇄상의 오류, 오기에 대한 책임을 지지 않으며 언급되지 않은 사항에 대한 어떠한 결과에도 책임이 없습니다.

경고

- 본 제품을 구매하신 소비자께서는 제품을 사용하기 전에 반드시 첨부된 당사 사용설명서를 숙지하시기 바랍니다. 특히 안전하게 기기를 사용하기 위해서는 '사용자 알림', '안전관리', '보관 및 유지'를 숙지하고 실천하십시오.
- 본 제품으로 측정된 결과는 전문가의 분석이 필요한 자료입니다. 소비자의 판단에 따른 투약이나 치료에 사용될 수 없으며 반드시 의사와 상의하십시오.
- 당사는 소비자 임의로 판단하여 발생한 결과에 대해서 책임지지 않습니다. 반드시 의사와 상의하십시오.



경고

1. 지금까지 임피던스 체지방측정기 사용으로 인한 안전상의 문제나 피해는 보고된 바 없습니다. 그러나 추가적인 소비자의 안전을 위하여 다음 사항을 지켜 주십시오.
 - a. 아래의 경우에는 그 위험성이 밝혀진 바 없다 하더라도 사용하지 말기를 권합니다.
 - 심박조절기(Pace-Maker), 심세동제거기(defibrillator), 스텐트(stent: 심동맥 확장용 그물망), 심장이나 대혈관에 사용된 금속 봉합재(metal suture in the heart and greatvessel)등 체내에 이식된 금속물질 또는 체내 이식형 의료 및 전자기기를 갖고 있는 사람
 - 인공심장, 인공심폐기 등 체내에 전기신호를 송, 수신하는 의료 또는 전자 기기를 이식한 사람
 - 용액으로 채워진 카테터나 전도 가능한 용구 및 전자 기기가 심장에 연결된 사람
 - b. 다음 사람이 임피던스 체지방측정기를 이용할 경우 전기적 신호를 교란하여 위험에 처하거나 목적하는 정확한 값을 측정할 수 없습니다.
 - 여러 가지 목적의 전기 자극기를 사용하고 있는 사람
 - 측정용 목적으로 체내에 전류를 주입받거나 기기가 연결, 작동되고 있을 때
 - 심전도(ECG), 근전도(EMG), 뇌파검사(EEG) 등
 - 기타 동일한 문제가 발생할 수 있다고 의사가 판단하는 치료나 검사를 받고 있는 사람
 - c. 다음 사람은 사용하기에 앞서 의사의 자문을 받으십시오.
 - 여성용 불임 기구를 삽입하고 있는 사람
 - 임신 중인 사람
 - 미세한 전기자극에 의해서도 신체의 손상을 입을 수 있는 사람
 - 기타 전도성이 좋은 전기, 전자 기구를 사용하는 경우
2. 제조자나 기기판매 업체의 허락 없이 기기를 열거나 분해하지 마십시오.
3. 비정상적인 분석결과가 나오면 반드시 의사나 인증된 전문가의 상담을 받으십시오.



알림

기기의 결함에 의해 비정상 값이 분석되면 기기 판매업체나 A/S 센터에 연락하여 서비스를 받으십시오.

안전 관리

본제품은 국제적인 규격에 의거하여 제조되었으며 아래의 주의사항을 반드시 준수하여야만 사용자의 안전과 제품의 신뢰성이 유지될 수 있습니다.

- 1) 이 기기의 내부는 기기의 기능과 구조에 대해 교육을 받고 제조자로부터 자격을 인정 받은 전문가만이 조작 할 수 있습니다. 따라서 사용자는 어떠한 경우에도 임의로 기기의 내부를 조작하여서는 안되며 이로 인한 기기의 손상, 전기쇼크, 화재 등의 손해는 당사가 책임 지지 않습니다.
- 2) 본 제품은 최적 상태로 작동되도록 설정하여 출고되었습니다. 사용설명서에 명시된 사항들 외의 어떠한 조정장치나 스위치의 조절도 시도해서는 안됩니다. 변형을 원하시면, 당사나 지정 거래처에 서비스요청을 하십시오.
- 3) 만일 기기에서 어떤 문제점이 발생 되었다면 즉시 전원을 끄시고 당사나 지정 거래처에 연락하여 도움을 받으십시오.
- 4) 아래와 같은 환경에서는 본 기기를 사용하거나 보관하지 마십시오.
 - 주위온도가 $-25^{\circ}\text{C} \sim 70^{\circ}\text{C}$ 를 벗어난 곳에서의 보관
 - 주위온도가 $5^{\circ}\text{C} \sim 40^{\circ}\text{C}$ 를 벗어난 곳에서의 사용
 - 대기압이 70kPa (700mbar) 이하이거나 106kPa (1060mbar) 이상인 곳
 - 습도 15% 미만이거나 93% 이상인 곳에서의 사용, 습도 93% 이상인 곳에서의 보관
 - 기기가 수증기나 물에 노출되는 곳
 - 기기가 먼지에 노출되는 곳
 - 기기가 진한 농도의 기름 증기에 노출되는 곳
 - 기기가 소금기 있는 대기에 노출되는 곳
 - 기기가 가스나 먼지의 폭발 위험에 노출되는 곳
 - 기기가 과도한 충격이나 진동에 노출되는 곳
 - 표면의 경사각이 10° 이상인 곳
 - 기기가 직사광선에 노출된 곳
- 5) 본 기기는 반드시 접지가 되어 있는 상태에서 사용하십시오. 접지를 할 때는 가스나 수도관, 피뢰침, 전화선등 전기적 문제를 야기 할 수 있는 것과 접촉되지 않도록 주의하십시오.
- 6) 전원은 반드시 당사에서 제공하는 어댑터를 사용하여 공급하시고 전선, 플러그 등 전원공급 부속품은 결함이 없고 규격에 맞는 제품을 사용하십시오.
- 7) 전원선은 반드시 주전원 스위치를 끈 다음 뽑으십시오.
- 8) 젖은 손으로 기기를 조작하지 마십시오.
- 9) 본체를 옵션 또는 주변기기와 연결하여 사용할 경우 먼저 본 장비의 전원을 끄십시오. 전원이 켜진 상태에서 전선을 연결하면 전기적 충격이 발생하여 고장의 원인이 됩니다.

- 10) 주위에 다른 전원기기가 있을 경우 의사, 간호사, 사용보조자 등 설치 사용자나 측정고객 특히 체내 이식 전류장치나 다른 의료, 전자기기를 사용하고 있는 사람은 누설전류나 전도체 표면의 전위차에 의한 감전위험이 존재합니다. 기기 뒷면의 등전위 단자와 사용실 내의 접지선을 연결하여 사용하십시오.
- 11) 이물질이 들어갔거나 특수한 환경에 노출된 기기는 반드시 점검 서비스를 받은 후 사용하십시오.
- 12) 장시간 사용하지 않았던 기기를 재사용할 때는 제품의 외관이나 기능에 이상이 없는지 확인한 후 사용 하십시오.
- 13) 기타 일반 전기기기 사용에 주의해야 되는 부분과 사용설명서에 명시된 사항을 지키십시오.



주의

- 1. 본 기기의 전원 공급은 반드시 제조자가 제공한 전용선을 사용하십시오.
- 2. 본 기기를 텔레비전, 마이크로 전자파를 이용한 기기, 엑스레이 또는 강한 전기장을 발생하는 기기 근처에서 사용하시면 측정상의 장애나 분석된 값의 신뢰도가 떨어질 수 있으니 충분한 거리를 두거나 다른 장비의 전원을 끄십시오.



알림

- 1. 본.기기는 IEC 60601-1(의료기기의 전기,기계적 안전기기에 관한 공통기준규격)과 IEC 60601-1-2(의료기기 전자파 적합성)의 요구사항을 충족하는 기기입니다.
- 2. 본 기기를 폐기처분하고자 할 때는 의료기기 규정 및 각국의 규정에 의거 폐기되어야 하므로 이에 따른 절차를 밟아 주시기 바랍니다.

각 부위의 명칭 및 기능

주요구성물

본 제품의 기본 구성은 다음과 같습니다.

- | | | |
|------------|--------------|---------------|
| ① 본체 1대 | ② 사용설명서 | ③ 전원케이블 및 어댑터 |
| ④ USB 케이블 | ⑤ 체성분관리 프로그램 | ⑥ M6 볼트 |
| ⑦ 4mm 육각렌치 | ⑧ 바디커버 | |



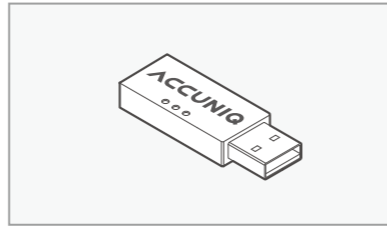
※ 구성물들의 외관 및 사양은 품질개선을 위하여 예고 없이 변경될 수 있습니다.

※ 사용설명서는 인쇄책자 또는 USB로 제공 될 수 있습니다.

옵션

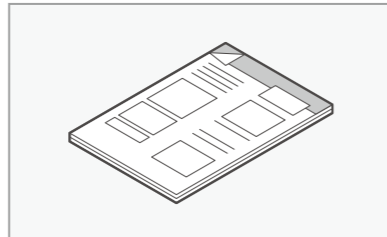
1. 전문상담 프로그램

간편하게 체계적으로 체성분을 관리할 수 있는 프로그램입니다. 체지방 측정결과를 깊이 있고 알기 쉽게 평가, 해석해 주며 일목요연하고 핵심적인 내용만을 정선하여 체성분을 조절할 수 있도록 구성하여 실용성이 높습니다.



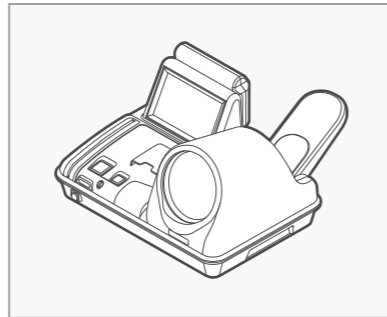
2. 소아용 결과지

소아용 결과지는 소아성장곡선을 통해 체중, 신장, BMI 백분위의 성장 상태를 쉽게 표시한 결과지입니다.



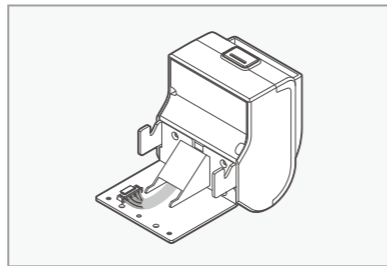
3. 전자동 혈압계

혈압을 측정하는 당사의 전자동 병원용 혈압계를 연결하시면 혈압과 비만, 체성분과의 연계성 안에서 혈압을 관리할 수 있으며 기왕력이 있는 고혈압 환자의 체중조절을 통한 관리를 효율적으로 할 수 있습니다.



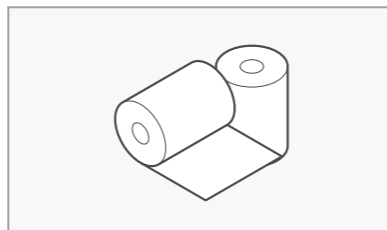
5. 써멀프린터

써멀프린터를 통한 신속하고 간편한 인쇄가 가능합니다.



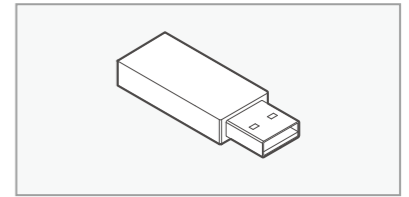
6. 감열지

출력결과를 간편하고 알기 쉽게 표시해 줍니다.



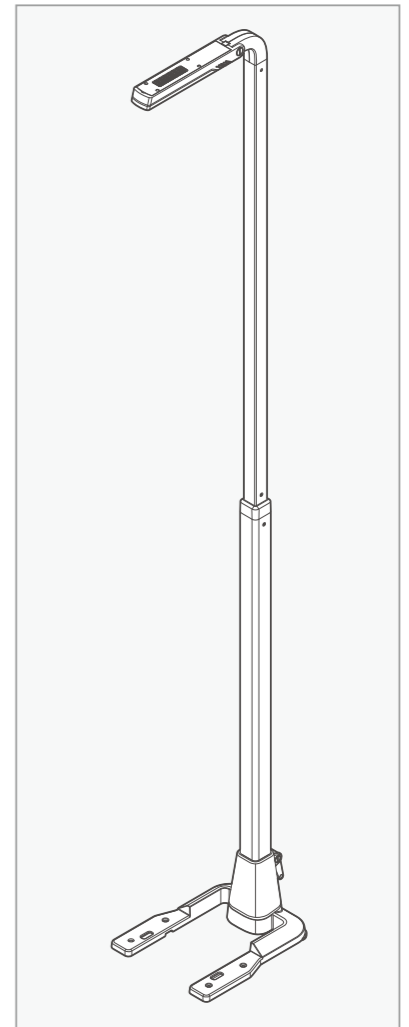
7. 블루투스 시리얼 어댑터

블루투스 어댑터, 블루투스를 연결해 PC 또는 모바일기기와 무선통신이 가능합니다.



8. 초음파신장계

신장계를 연결하여 정확한 신장을 측정할 수 있습니다.



주의

당사에서 제공하는 감열지 외에 시중 판매되는 감열지를 사용할 경우 55g/m² 사양을 확인 후 사용하십시오. 사양에 부적합한 감열지를 사용하여 제품에 이상이 발생할 경우 당사가 책임지지 않습니다.



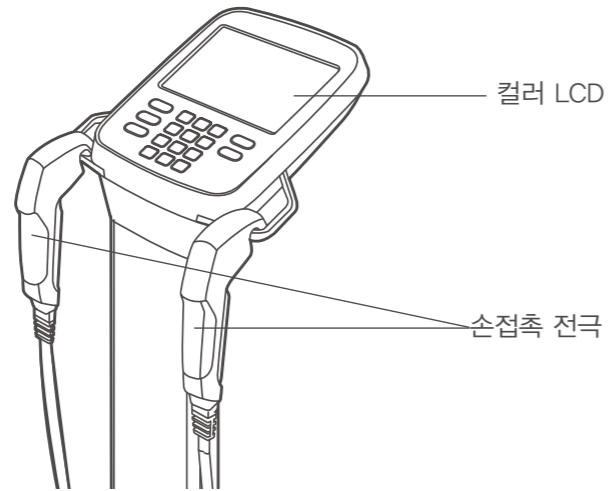
알림

아침에 측정한 신장은 저녁에 측정한 것보다 커서 성인의 경우 평균 1~2cm의 차이를 보일 수 있습니다. 중력, 자신의 무게하중에 의하여 척추연골이 저녁에 최대로 늘리기 때문입니다.

※ 제공되는 약세서리는 시장수급에 따라 모델이나 사양이 변경될 수 있습니다.

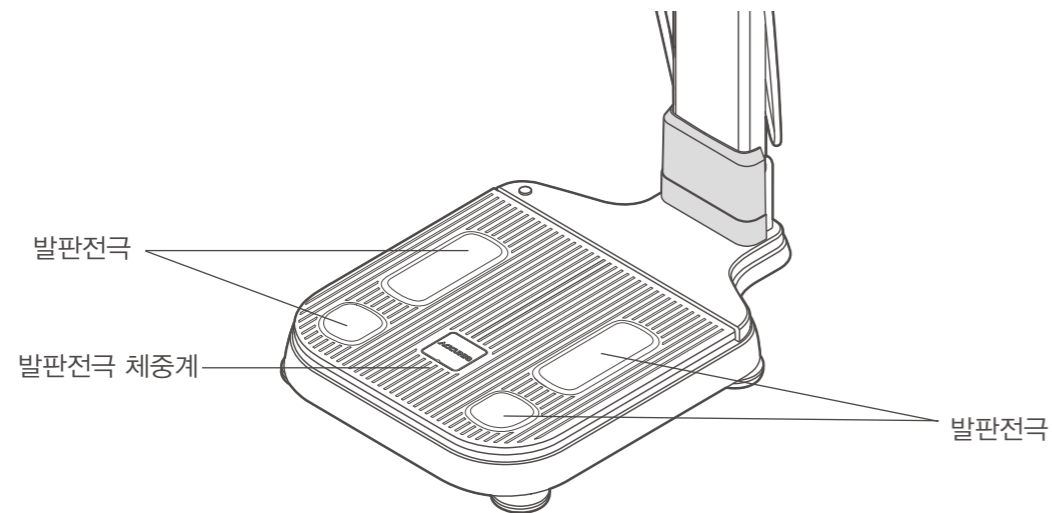
기기의 명칭 및 기능

전면부



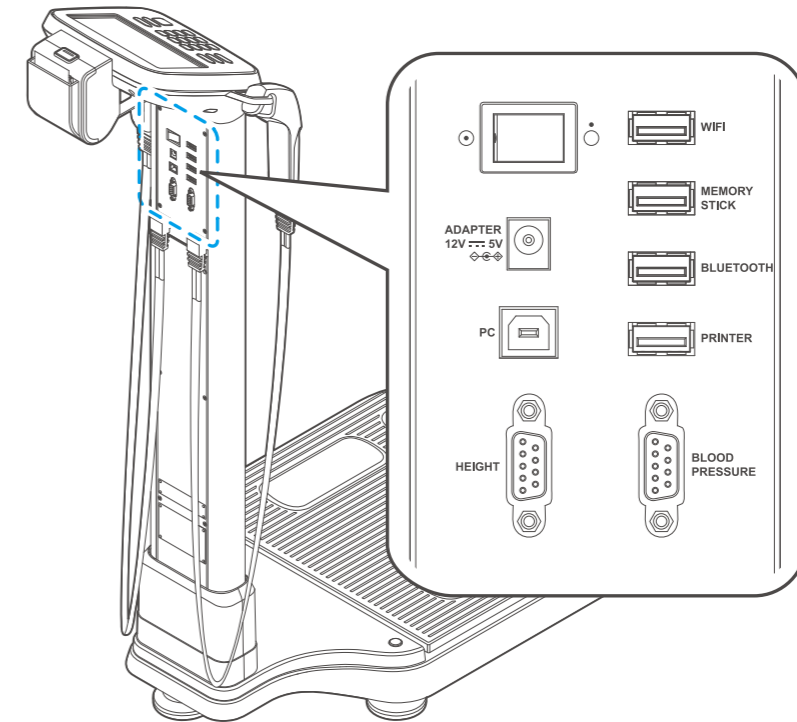
- **컬러 LCD (Color TFT LCD monitor)** : 입력된 데이터와 측정과정 및 결과를 보여주는 화면인 동시에 터치스크린 기능이 내장 되어 있어 데이터 입력이 가능합니다.
- **손접촉전극**: 인체에 전류를 통전시키고, 인체의 임피던스를 측정합니다.

발판부



- **발판전극 체중계** : 발판전극이 부착된 체중계입니다.
- **발판전극** : 피검자의 발 측정 부위가 닿는 전극입니다. 신체 임피던스를 측정합니다.

후면부



- **전원 스위치** : 전원을 끄거나 켜는 스위치
- **ADAPTER(전원 입력부)** : 어댑터 연결
- **PC 연결 포트**: 사용자의 컴퓨터와 기기를 연결하는 단자
- **HEIGHT(신장계) 연결 포트** : 별도 전원을 사용하는 신장계를 연결하는 단자(옵션)
- **WIFI(와이파이) 연결 포트** : WIFI 프린터를 연결하는 단자
- **MEMORY STICK(USB 메모리스틱) 연결 포트** : 외장메모리스틱을 연결하는 단자
- **BLUETOOTH(블루투스) 연결 포트** : 블루투스를 연결하는 단자(옵션)
- **PRINTER(프린터) 연결 포트** : 프린터와 기기를 연결하는 단자
- **BLOOD PRESSURE(혈압계) 연결 포트** : 당사에서 제조하는 자동혈압계를 연결하는 단자(옵션)



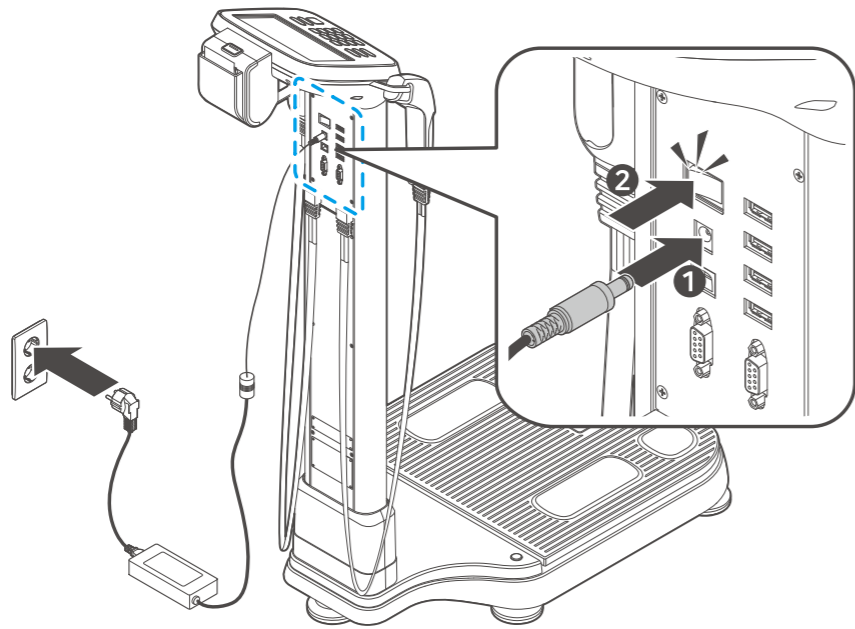
알림

USB 메모리 사용시 FAT32 파일 시스템을 사용하는 USB 메모리를 사용해야 합니다.

설치

전원 연결

- 1) 본 기기의 후면부에 설치되어 있는 전원입력부에 당사에서 제공하는 어댑터를 연결합니다.
- 2) 전선 연결 후 전원 입력부 전원 스위치를 켭니다.



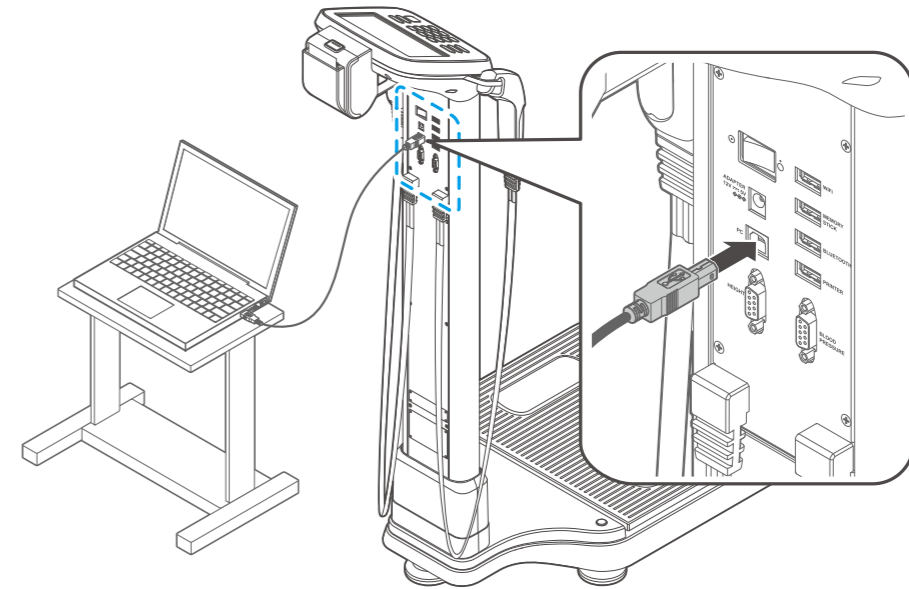
주의

1. 본 기기와 주변기기의 연결은 반드시 전원이 꺼진 상태에서 하셔야 합니다. (기기에 전기적 충격이 가해져 성능에 영향을 미칠 수 있습니다.)
2. 본 기기와 주변기기가 연결된 상태에서의 전원공급의 순서는 본 기기부터 해야만 기기의 성능과 안전이 유지됩니다.
3. 전원공급은 반드시 당사에서 제공하는 어댑터와 케이블을 사용하십시오.
4. 기기의 전원 스위치를 켤 때 체중계가 있는 발판부에 닿지 않도록 주의하십시오. 발판부에 무게가 실리면 그 무게만큼 체중계의 '0' 점에 오차가 발생하므로 체중 측정이 부정확해집니다.

외부 연결

PC 연결법 – 유선(USB 케이블)

기기 후면부에 있는 USB(B) 단자에 USB 케이블을 이용하여 컴퓨터 USB 단자와 연결합니다.



알림

1. 본 기기를 컴퓨터와 연결하기 위해서는 컴퓨터 포트를 이용하셔야 합니다.
2. 컴퓨터 포트를 사용하고자 할 때는 먼저 USB 드라이버를 설치하여야 합니다. 'USB 드라이버'는 기본으로 제공되는 데이터 관리 프로그램에 있는 설명서를 참고하십시오.

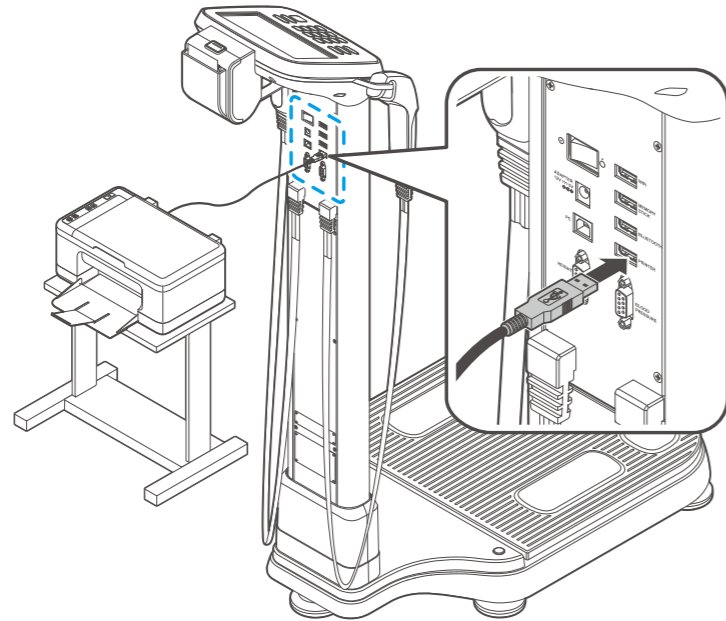
PC 연결법 – 무선(블루투스)

기기 후면에 있는 BLUETOOTH 단자에 당사에서 옵션으로 제공하는 블루투스 Dongle을 연결합니다. 아큐닉 매니저 메뉴얼의 블루투스 설정부분을 참조하십시오.

프린터 연결법

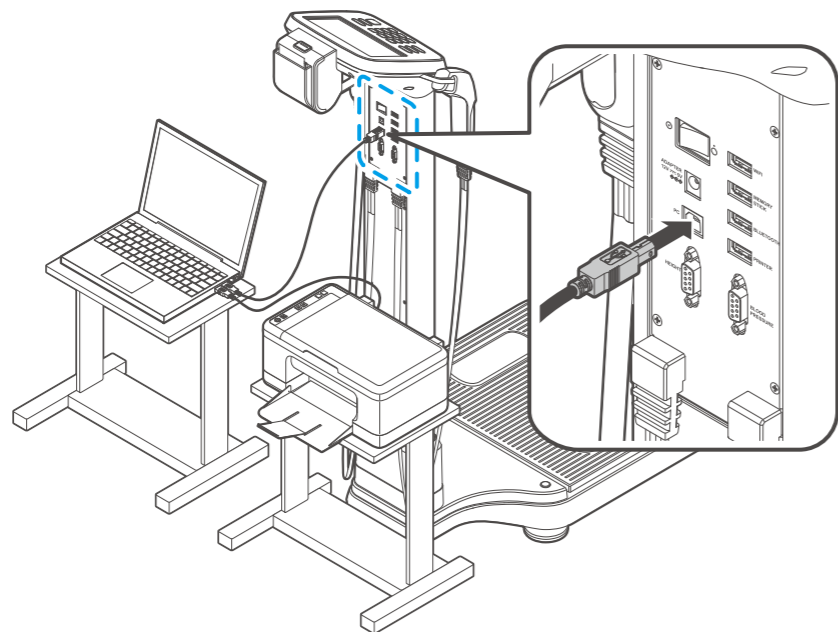
1) 기기 - 프린터를 직접 연결하는 방법

본 기기 후면부에 있는 PRINTER 단자에 A4 프린터를 프린터케이블로 연결합니다.



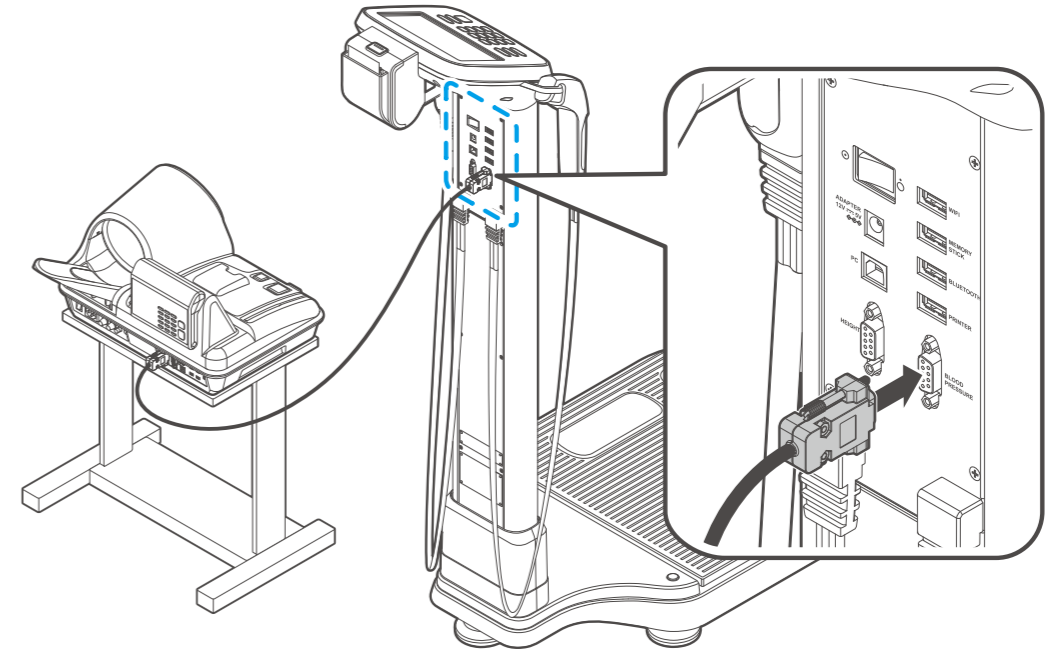
2) 기기 - 컴퓨터-프린터를 연결하는 방법

A4프린터를 컴퓨터에 연결하여 측정 결과를 보고자 할 경우, 본 기기 후면부에 있는 USB(B) 단자에 USB케이블을 이용하여 컴퓨터에 연결한 다음, 당사에서 제공하는 A4프린터를 프린터 케이블로 컴퓨터에 연결하면 분석 결과를 출력할 수 있습니다.



혈압계 연결법

본 기기는 당사의 전자동 혈압계를 옵션으로 연결할 수 있습니다. 본 기기의 후면부에 있는 혈압계 (RS-232C) 단자와 혈압계를 당사에서 제공하는 혈압계 케이블로 연결합니다.



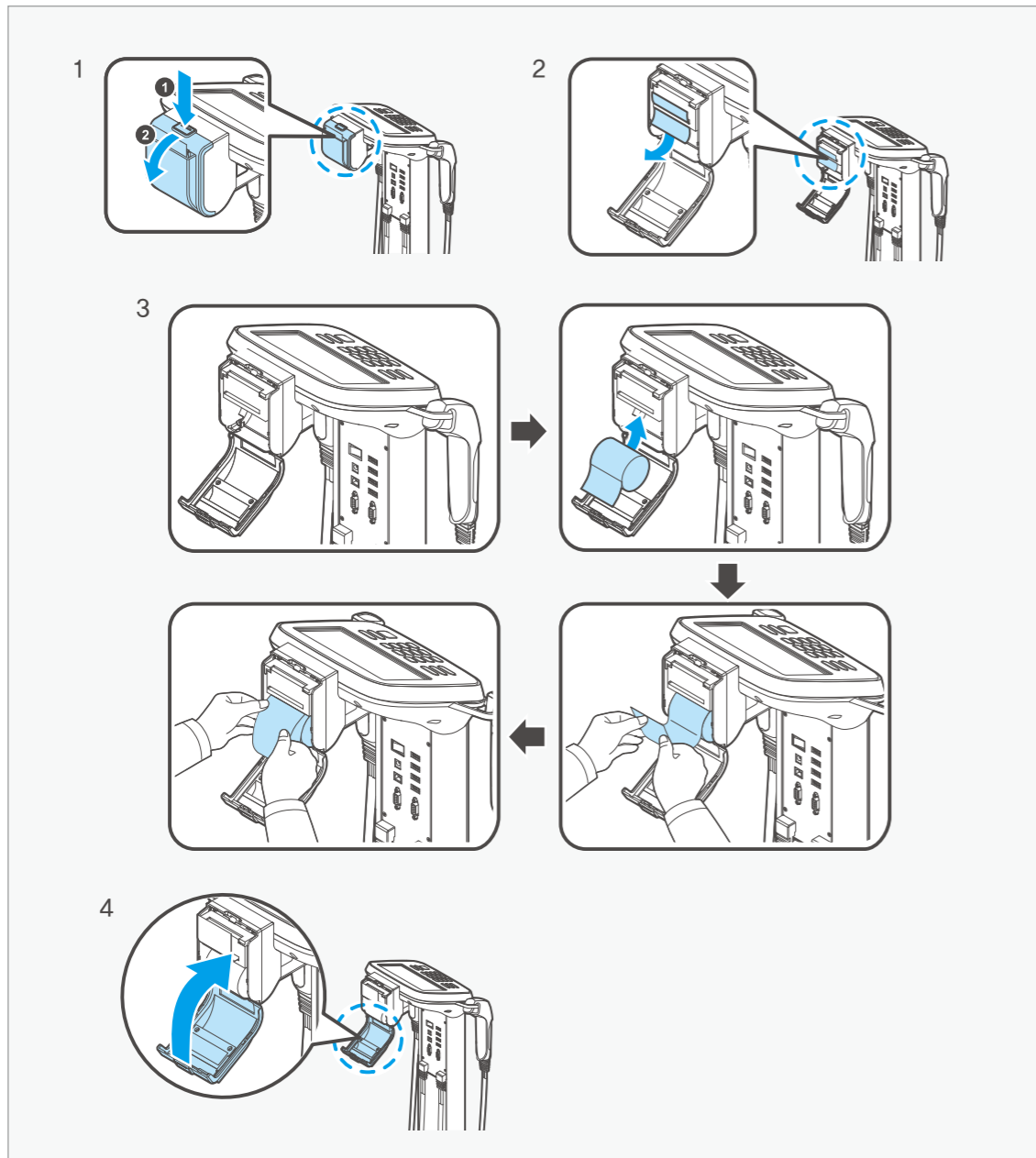
알림

혈압계와 연결하는 RS-232C 통신 케이블은 반드시 당사에서 제공하는 전용케이블을 사용하십시오.

써멀프린터 감열지 교체법

감열지 교환은 전원이 켜진 상태에서 진행됩니다.

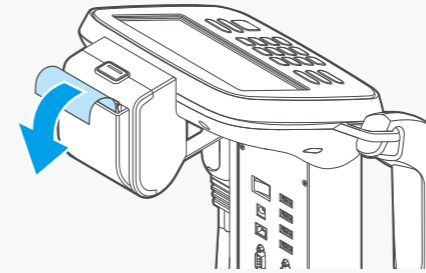
- 1) 그림과 같이 써멀프린터 고정나사를 그림과 같이 시계반대방향으로 돌려 프린터커버를 엽니다.
- 2) 써멀프린터에 삽입된 보호용 감열지를 화살표 방향으로 천천히 잡아당겨 제거합니다.
- 3) 그림과 같이 감열지 끝단을 프린터 투입구 방향으로 살짝 밀어 넣으면 감열지가 출력되고 자동으로 종이가 잘립니다.
- 4) 프린터 커버를 닫고 고정나사를 시계방향으로 돌려 프린터커버를 고정합니다.



[써멀프린터 FEED/CUT 기능]

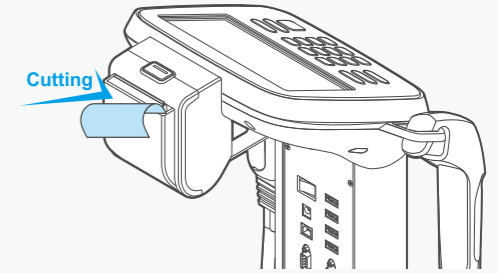
• FEED기능

사용자설정 진입화면에서 스위드 '5555' 입력 후 '확인'을 누르면 감열지가 출력됩니다.



• CUT 기능

사용자설정 진입화면에서 패스워드 '8888' 입력 후 '확인'을 누르면 감열지가 잘립니다.



알림

감열지 인쇄 중에 종이를 당기지 마십시오. 인쇄가 완료되면 자동으로 종이가 잘립니다. 인쇄 중 기기 작동은 제품 고장의 원인이 됩니다.

시스템설정


기기의 작동 환경을 조절하기 위하여 '사용자 설정'이 내장되어 있어 사용자가 기기 환경을 설정할 수 있습니다.



알림

본 기기의 시스템 설정의 내용은 성능 개선을 위해 변경될 수 있습니다.

'시스템설정' 화면으로 들어가기

초기화면에서 왼쪽 하단의 “” 아이콘을 눌러 비밀번호 '0-0-0-0' 을 누르면 화면으로 들어갑니다. 사용자 설정 진입 시 비밀번호는 “기본 설정-비밀번호”에서 변경이 가능합니다.



종류

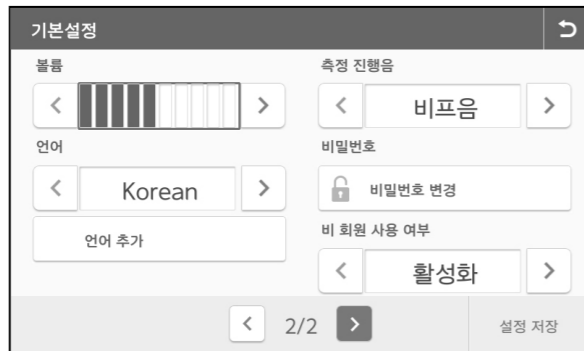
설정 메뉴는 아이콘으로 되어 있습니다. 각 아이콘의 기능은 아래와 같습니다.



	메뉴	설정항목
1	기본설정	날짜/시간 날짜형식 단위변경 볼륨 측정 진행음 언어 비밀번호 비 회원 사용 여부
2	데이터관리	데이터 확인/인쇄/삭제 데이터 엑셀파일로 복사 데이터 백업/복원/병합
3	프린터/인쇄	프린터 설정 자동인쇄 여부 및 자동인쇄 매수 인쇄 위치 조절 검색/연결
4	결과지	ACCUNIQ 전용 용지 로고 변경 성인/소아 결과지 설정 복부비만 분석 결과 설정
5	통신	인터넷 프로그램
6	체중	체중 측정/입력 선택 체중 보정 신장 보정
7	옵션관리	옵션기기 사용 (신장계/혈압계) 표준범위 클라우드설정
8	디스플레이	요약결과 표시항목 설정 Lock Screen 기능
9	고객센터	문제해결 제품정보

설정

기본설정



- 날짜/시간: ▲, ▼ 버튼을 이용해 현재 날짜와 시간을 설정합니다.
- 날짜형식: <, > 버튼을 이용해 YYYY-MM-DD, MM-DD-YYYY 또는 DD-MM-YYYY 중 원하는 날짜 형식을 선택합니다.
- 단위변경: 체성분 분석기에서 측정 또는 입력되는 체중과 신장의 단위를 현재 선택된 kg/cm로 표시합니다.
- 볼륨: 안내음성의 볼륨을 설정합니다.
- 측정진행음: 체성분측정 시 나오는 배경음악을 선택합니다.
- 언어: 디스플레이 되는 언어를 설정합니다. USB에 언어파일이 있는 경우 언어 업그레이드를 진행합니다.
- 비밀번호: 사용자 설정 진입 시 입력하는 비밀번호를 설정합니다. 설정초기 비밀번호는 '0000'으로 출고됩니다. 비밀번호 변경 후 잊으실 경우 다시 알아낼 방법이 없으므로 주의하시기 바랍니다.
- 비회원 사용여부: 회원 기능 활성/비활성을 설정합니다.



알림

1. 설정 중간에 '설정 저장' 버튼을 누르면 그 때까지 설정한 내용이 기기에 입력되고 '↩' 버튼을 누르면 이전화면으로 나가게 됩니다. 설정 내용을 취소하려면 '↩' 버튼을 눌러 입력된 내용을 취소하십시오. 원래 저장되었던 설정이 유지됩니다.
2. 소프트웨어를 이용하여 데이터를 관리하는 경우, PC에 설정된 '날짜/시간'이 자동 입력됩니다.

데이터관리



- 데이터 확인/인쇄/삭제: 기기에 저장되어 있는 데이터를 확인하거나 인쇄 또는 삭제할 수 있습니다.
- 데이터 엑셀 파일로 복사: 저장된 데이터의 전체 또는 일부를 엑셀파일로 저장합니다.
- 데이터 백업/복원/병합: USB 메모리에 저장된 데이터 파일을 기기로 불러오거나 기기에 저장된 데이터를 USB 메모리로 저장합니다.

프린터/인쇄



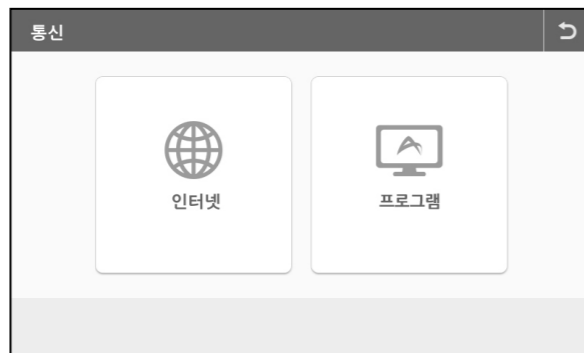
- 프린터 설정: 연결할 프린터 종류를 선택합니다
- 자동인쇄 여부 및 자동인쇄 매수: 인쇄의 자동/수동 여부와 출력매수를 선택합니다.
- 인쇄위치 조절: 전용지 인쇄 시 인쇄위치를 조절합니다.
- 검색/연결: 연결된 프린터를검색하고 선택 및 연결합니다.

결과지



- ACCUNIQ 전용 용지: 결과 인쇄용지를 전용지/A4지 중 선택합니다.
- 로고 변경: 결과지 오른쪽 상단에 표시되는 로고를 변경합니다.
- 성인/소아 결과지 설정: 성인결과지 또는 소아결과지(옵션)를 선택합니다.
- 복부비만 분석 결과 설정: 18세 미만의 소아/청소년에 대해 복부비만 평가여부를 선택합니다.

통신



- 인터넷: 인터넷 연결 방식(WiFi 혹은 이더넷)을 선택하고 인터넷에 연결하여 장비를 ACCUNIQ 클라우드 서비스에 연결합니다.
- 프로그램: ACCUNIQ Manager, ACCUNIQ Dashboard 중 사용할 프로그램을 선택하고 통신 연결 방식 (Bluetooth 혹은 USB cable)을 선택합니다.



알림

1. 관리자용 데이터 관리앱인 ACCUNIQ Dashboard와 측정자용 앱인 ACCUNIQ Connect를 사용하기 위해서는 인터넷 설정에서 장비를 ACCUNIQ 클라우드에 반드시 연결해야 합니다.
2. Bluetooth, BLE 모듈은 자사가 지정한 모델만 사용가능합니다. 이외의 모듈은 지원하지 않습니다.
 - Android 기기 연동 시: Bluetooth 모듈 HC-05-USB Bluetooth (자사 제품) 또는 Sena Technology 사 Parani SD1000U(별도 구매품)
 - Android, iOS 기기 연동시: BLE 모듈 칩센사 RCPOR-TD420 (별도 구매품)

[인터넷 설정하기]

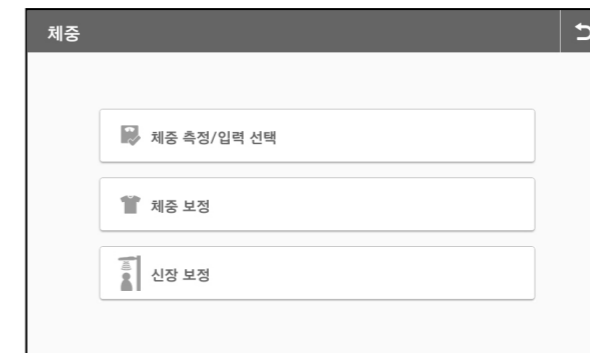
1) WiFi로 인터넷 연결하기

- 통신 > WiFi 연결에서 [WiFi 연결하기]를 선택합니다.
- 네트워크가 검색되면 사용할 네트워크를 선택 후 [WiFi 연결] 버튼을 선택합니다.
- 비밀번호 후 [확인] 버튼을 누르면 WiFi에 연결됩니다.

2) 이더넷으로 인터넷 연결

- 통신 > WiFi 연결에서 [이더넷연결하기]를 선택합니다.
- 장비 후면부의 [PC]라고 적혀있는 이더넷포트에 사용할 이더넷선을 연결합니다.
- [자동으로 IP주소 받기(DHCP)] 혹은 [IP 수동설정(Static)]을 선택하여 인터넷에 연결합니다.
- [IP 수동설정(Static)] 선택 시에는 IPv4주소, 서브넷마스크, 게이트웨이 DNS 서버 정보를 정확하게 입력해주세요.

체중



- 체중 측정/입력 선택: 체중을 측정 또는 입력여부를 선택합니다.
- 체중 보정: 체중값을 보정합니다.
- 신장 보정: 신장값을 보정합니다

옵션관리



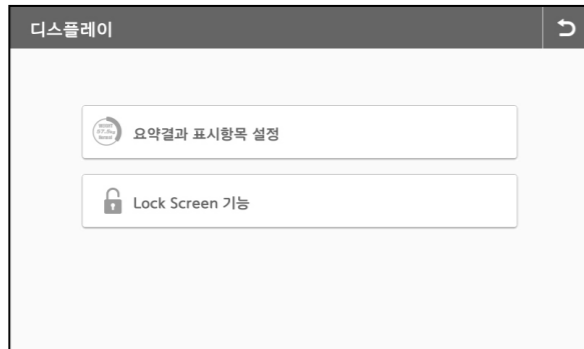
- 옵션기기사용 (신장계/혈압계): 신장계 또는 혈압계 등 연결된 옵션기기를 선택합니다.
- 표준범위: 성인 BMI 범위 및 복부둘레 범위등을 선택합니다.
- 클라우드 설정: ACCUNIQ 서버주소를 확인하고, 장비 사용하고 있는 지역의 표준시간대 (UTC: Universal Time Coordinated)로 시간대를 저장합니다.



알림

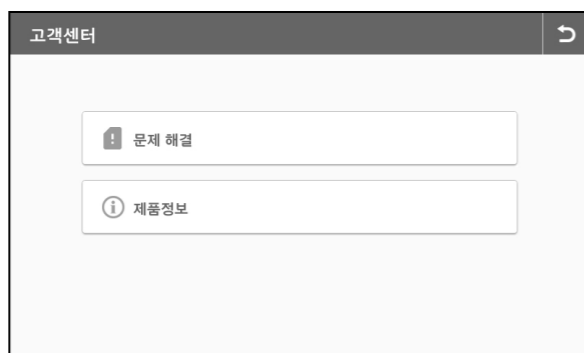
[클라우드설정] > [표준시간대설정]에서 시간대를 잘못 설정한 경우 서버와 동기화가 되지 않아 장비의 ACCUNIQ Dashboard의 측정일자가 맞지 않을 수 있습니다.

디스플레이



- 요약결과 표시항목 설정: 결과화면의 요약결과 표시항목을 설정합니다.
- Lock Screen 기능: 화면 잠금 기능을 설정합니다.

고객센터



- 문제해결: 문제의 원인과 해결방법을 확인할 수 있습니다.
- 제품정보: 임피던스 체지방측정기의 소프트웨어 버전 및 장비의 일련번호를 확인합니다.

측정 및 분석

측정 시 주의사항

체성분을 분석하여 얻은 결과의 신뢰도는 정확성을 통하여 판정할 수 있습니다. 체성분 분석 값이 피검자의 실제 몸에 얼마나 일치하는가 하는 기기의 정밀성을 '정확도'라 한다면, 신체적 조건과 분석 환경이 모두 같은 상태에서 똑같은 값을 분석해내는 기기의 안전성은 '재현성'이라 합니다. 분석값의 정확도를 유지하기 위해서 피검자는 아래 내용들을 지켜야 합니다.

1. 식후에는 수분량이 증가하므로 가능한 한 공복에 측정합니다.
 - 식사 후 3 ~ 4시간이 경과하면 측정합니다.
 - 측정 4시간 이내에는 커피 등 카페인이나 이뇨 작용이 있는 음료를 금합니다.
 - 측정 2시간 전에 미리 2잔 정도의 물을 마십니다.
2. 측정 전에는 안정된 상태를 유지하여 체액의 분포가 일정하도록 합니다.
 - 목욕, 사우나, 땀을 많이 흘리는 운동이나 활동 후에는 3~4시간 지나서 측정합니다.
 - 또는 운동, 땀의 분비량이 많은 활동 전에 측정합니다.
3. 측정 전 24시간 동안은 금주합니다.
4. 측정할 때는 가벼운 옷을 입습니다.
5. 앉은 자세에서 갑자기 선 자세로 자세를 옮겨 측정하면 수분이 하체로 내려오면서 측정에 영향을 끼칩니다. 선 자세에서 5분간 유지한 후 측정하십시오.
6. 측정 부위와 전극을 청결히 하고 둘 사이에 이물질이 닿지 않도록 합니다.
7. 실내 온도의 변화가 측정 결과에 영향을 미칠 수도 있습니다.
 - 20℃ 전후의 상온에서, 신체의 온기가 안정된 후 측정합니다.
8. 하루 중에도 체중과 체성분의 변화가 일어나므로 일정한 시간에 측정합니다.
 - 장시간 서있는 사람의 경우 오전에 측정하면 더 정확한 분석결과를 얻을 수 있습니다.
9. 측정 전 화장실을 다녀와 체내 잔유물을 최대한 제거합니다.
10. 측정할 때는 올바른 측정법과 측정 자세를 유지합니다.

지속적인 체성분 분석을 통하여 체성분의 변화 추이를 알아보고 그 결과들을 비교하여 체성분의 균형과 건강을 유지하고자 할 때는 신체적, 환경적 조건을 일정하게 하여 분석을 실시합니다. 이 때는 분석 결과의 정확도를 유지하기 위한 조건보다는 분석할 때의 조건을 같은 상태로 유지하는 것이 더욱 중요합니다. 이 때 이용되는 것이 기기의 재현성입니다. 식사량 및 식사 후 경과시간, 분석에 영향을 미치는 시간 이내에 일어나는 활동 조건들(운동, 기온, 사우나, 다량의 음료섭취, 배뇨 등)이 일정하게 유지되고, 기기의 재현성이 확보되면 각 분석 결과들은 지속적인 체성분 변화량을 나타내는 것이 되므로 목적하는 체성분 변화의 평가에 이용할 수 있습니다.



알림

체성분을 분석하는데 의사의 자문이 필요하거나 분석을 하지 말도록 권유 받는 경우는 8p의 '경고'에 나와 있습니다. 다시 읽고 참고하십시오.

올바른 측정자세

발판전극 체중계에 서는 법

- 발판전극이나 또는 손잡이의 전극이 깨끗한지 확인합니다.
- 발판전극을 사용할 경우 양말이나 스타킹을 벗습니다.
- 손, 발전극과 접촉할 부위의 땀이나 이물질 제거합니다.
- 위·아래의 발판 전극에 고루 접촉되도록 섭니다.
이 때 바지나 옷이 전극과 발 사이에 끼이지 않도록 조심합니다.



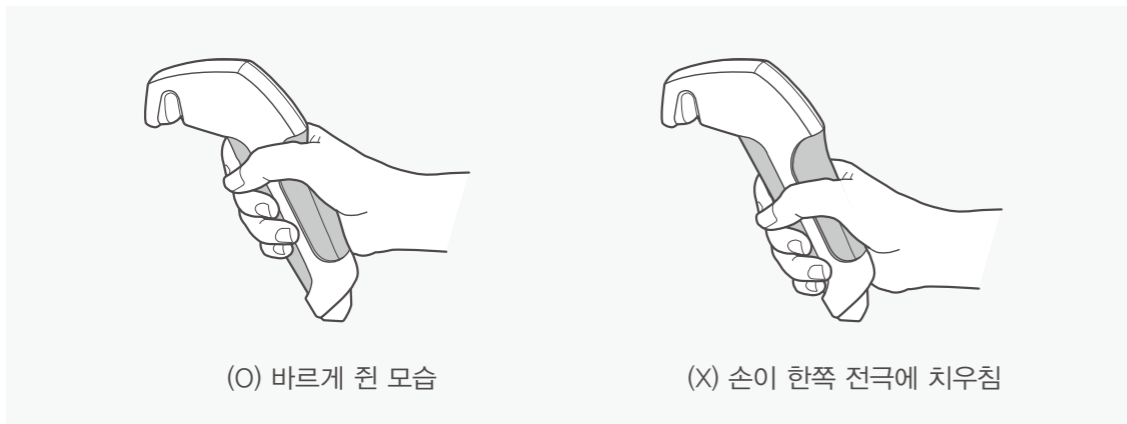
(O) 바르게 선 모습

(X) 발이 한쪽 전극에 치우침

(X) 이물질이 끼었음

전극 손잡이 잡는법

- 손의 땀이나 이물질을 제거합니다.
- 전극 전체에 손바닥과 손가락이 닿도록 전극 손잡이를 잡습니다.



(O) 바르게 쥔 모습

(X) 손이 한쪽 전극에 치우침



주의

1. 손이나 발이 작은 사람을 측정할 경우 올바른 방법으로 전극과 접촉될 수 있도록 주의를 기울여주세요. 측정방법이 정확하지 않으면 측정값의 신뢰도가 떨어집니다.
2. 측정을 하는 사람의 몸이 다른 사람과 닿거나 전도성 물질과 접촉되지 않도록 주의하여 주세요.
3. 측정이 진행되는 8개 전극 중 하나의 전극이라도 접촉이 안되거나 불량하면 측정이 중지 되거나 데이터의 신뢰도가 떨어질 수 있습니다.

측정자세

- 발판전극을 잘 밟고 선 다음, 손잡이 전극을 바르게 잡고 팔을 몸통과 30° 각도가 되도록 유지합니다.
- 측정이 끝날 때까지 몸을 움직이거나 말을 하지 마십시오.
- 측정 중 전극과의 접촉이 유지되지 않으면 측정이 중단될 수 있습니다.
- 측정이 완료되기 전까지는 팔을 굽히거나 흔들지 말고 고정된 자세를 유지하십시오.

분석방법

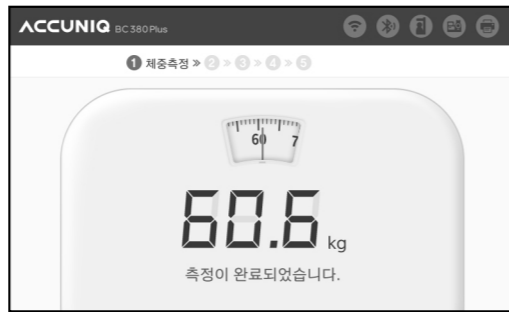
기본분석

측정

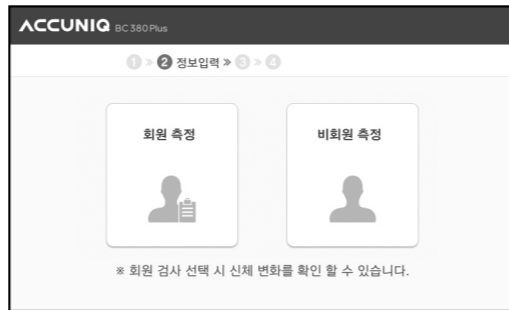
측정을 원하시면 제품의 체중계에 올라섭니다.

1) 체중측정

- 체중계에 올라서면 차임벨 소리와 함께 화면이 전환되며 체중 측정이 시작됩니다. 이때 체중이 완전히 측정되기 전까지 움직이거나 말하지 마시고, 측정 시 다른 곳을 짚거나 물체를 들고 체중계에 올라서지 않도록 주의하십시오.



- #### 2) 체중 측정이 완료되면 측정결과가 표시됩니다. 회원검사 또는 비회원검사 중 원하는 항목을 선택합니다.



3) 개인정보 입력

분석에 필요한 자료의 입력 순서는 ID, 신장, 나이, 성별 순서로 진행됩니다.

- ID입력 (회원검사 시)
- 'ID' 칸이 먼저 깜빡입니다.
- 터치패드에서 ID를 입력합니다. 영문, 숫자를 포함한 20자리까지 입력 가능합니다.

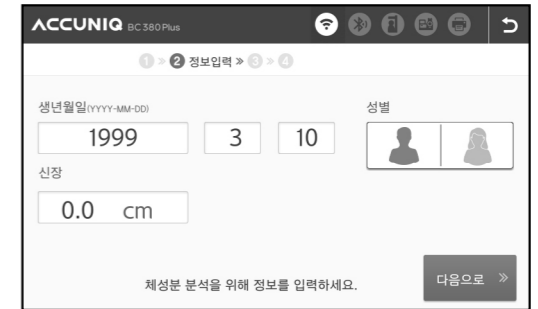


- 생년월일 입력

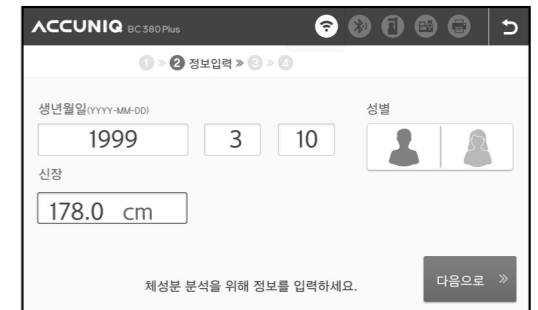
- 키패드의 숫자판을 이용하여 측정자의 생년월일을 입력합니다.



- 성별 입력
- 남자 또는 여자 중 해당하는 성별을 선택합니다.



- 신장 입력
- 키패드의 숫자판을 이용하여 측정자의 신장을 입력합니다.
- 측정자의 신장이 입력범위를 벗어나는 경우는 분석이 불가능 합니다.
- 입력이 끝나면 '다음으로' 버튼을 눌러주세요.



4) 측정시작 - 발 위치 고정

- 발판전극에 발이 바르게 닿도록 서 주십시오.



5) 측정시작 - 손전극 접촉

- 전극에 손가락이 모두 닿도록 전극 손잡이를 손 전체로 감싸 집니다.



6) 측정시작 - 측정자세

- 겨드랑이 닿지 않도록 팔과 몸통이 30° 각도를 유지합니다.



7) 측정시작

- 측정준비가 완료되면 “측정을 시작합니다.”
- “움직이거나 말하지 마십시오.” 라는 메시지가 화면에 표시됩니다.



8) 측정중

- 측정이 진행되면 다음과 같은 화면이 나타납니다.



알림

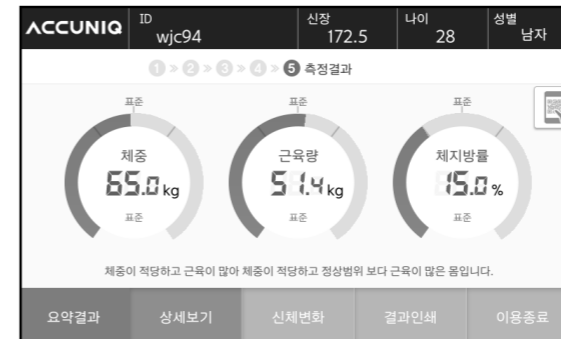
측정이 잘못 되었을 경우

- “임피던스가 측정범위를 벗어났습니다.”라는 문구가 화면에 나타납니다.
- 다시 측정하기 위해서는 전극 손잡이를 감싸 권 후 측정자세를 유지합니다.
- 3회 연속 측정이 잘못 되었을 경우 “연속적인 오류로 측정을 종료합니다. 초기화를 위해 체중계에서 내려서 주십시오.”라는 문구가 화면에 나타납니다. ‘문제해결’을 참조 하십시오.

결과보기

1) 측정완료및결과

분석이 완료되면 측정결과가 화면에 나타납니다.
분석결과는 요약결과와 상세보기로 이루어져 있습니다.



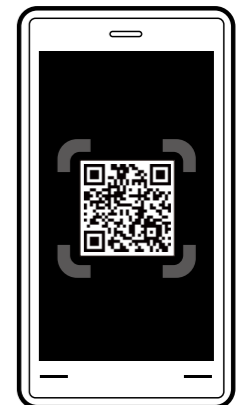
알림

결과지가 출력되지 않는 경우는 프린터와 관련된 문제가 발생한 것입니다.
다음 항목들을 체크하시기 바랍니다.

- 1.프린터 케이블이 연결 되어 있지 않은 경우
- 2.프린터 전원이 꺼진 경우
- 3.프린터에 문제가 있는 경우 (용지 부족, 잉크부족 등)
- 4.출력 중 인쇄버튼을 다시 누른 경우.

2) 모바일 기기를 통한 결과보기 - QR 코드

- 결과화면에 있는 QR 코드를 누르면 결과화면 전면이 크게 확대되어 표시됩니다.
- 모바일기기의 QR코드 인식기로 인식하면 현재 측정된 측정결과가 표시됩니다.



알림

QR 코드 인식은 스마트기기에 있는 QR 리더기를 사용하십시오.

3) 모바일 기기를 통한 결과보기 - 앱

- 장비의 결과 QR코드를 스캔하여 ACCUNIQ Connect 앱으로 측정데이터를 전송합니다.
- 전용 앱을 통해 데이터 확인 및 누적데이터 확인, 결과보기가 가능합니다.
- 측정데이터는 사용자의 단말기에 저장되고 전문가상담을 받을 수 있습니다.

4) 재시작

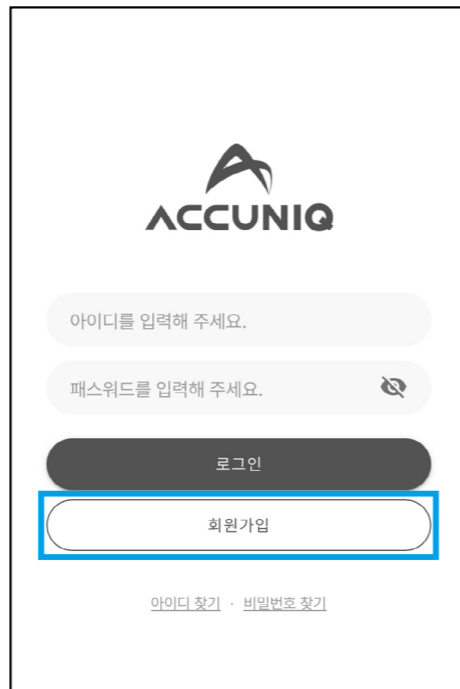
결과 확인한 후 이용종료 버튼을 누르면 초기화면으로 전환됩니다.

ACCUNIQ Connect 앱으로 로그인하여 측정하기

체성분 측정기록관리 전용앱으로 측정 검사 결과를 스마트폰에 저장할 수 있습니다.

ACCUNIQ Connect 설치

- 1) 구글 플레이 또는 iOS 앱스토어를 실행하여 [아큐닉커넥트]를 검색하세요.
- 2) 앱을 다운로드 및 설치합니다.
- 3) 회원 가입을 합니다.



ACCUNIQ Connect로 정보 불러오기

1) 초기화면에서 [Login with ACCUNIQ Connect] 버튼을 눌러주세요.



2) 장비의 아큐닉 커넥트 앱으로 내 정보 불러오기 화면 우측에 있는 QR코드를 스마트폰에 있는 [아큐닉 커넥트 앱] 화면 상단 우측에 있는 카메라 버튼을 눌러서 스캔합니다.



3) 앱에서 불러온 정보가 맞는지 확인 후 측정을 진행합니다.

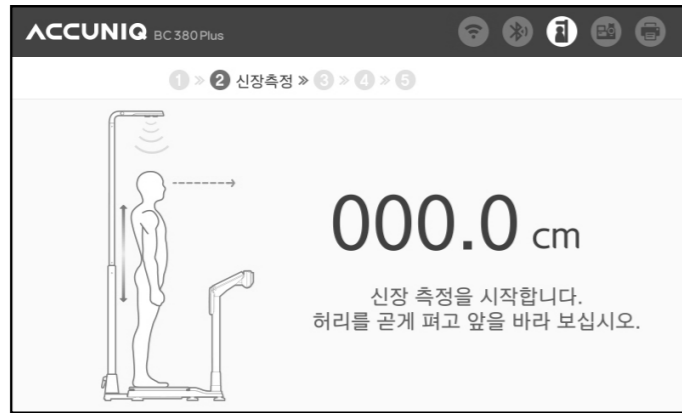


알림

1. 장비에서 제공하는 회원가입과 ACCUNIQ Connect 회원 가입은 통합이 되지 않습니다. 장비에서 제공하는 회원가입은 해당 장비에만 측정 결과를 저장합니다. 개인용 체성분 관리앱인 ACCUNIQ Connect를 이용하면 측정 데이터가 ACCUNIQ 클라우드 서버로 전송되어 관리자용 앱(ACCUNIQ Dashboard)를 사용하는 전문가와 함께 체성분 결과를 리뷰할 수 있습니다.
2. 장비 설정>통신>프로그램에서 ACCUNIQ Manager를 선택하면 초기화면에 [Login with ACCUNIQ Connect] 버튼이 비활성되며 ACCUNIQ Connect로 로그인하여 측정하는 기능이 지원되지 않습니다.

신장계를 사용한 분석

옵션으로 초음파 신장계를 선택하여 연결하면 정확한 신장을 측정할 수 있습니다.

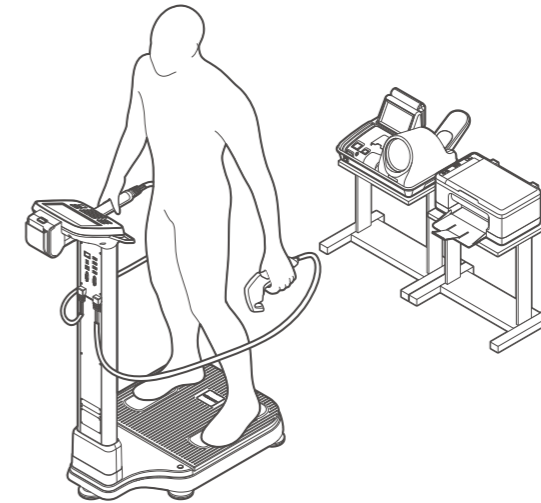


[분석방법]

- 1) 신장계를 사용하려면 먼저 신장계와 기기를 연결 합니다.
- 2) 설정 화면에서 신장계 사용 ON으로 합니다
- 3) 체중계에 올라서면 “신장을 측정합니다.” 라는 메시지가 뜹니다.
- 4) 측정이 완료되면 신장 및 체중의 측정 결과가 LCD에 나타납니다.
- 5) 차임벨 소리가 나면서 개인정보 입력이 진행됩니다.
- 6) 신장입력 부분이 빠지고, 아이디, 나이, 성별입력 후 나머지는 기본 분석과 같은 순서로 진행 합니다.

혈압계를 사용한 분석

본 제품과 혈압계를 연결하여 혈압 측정과 함께 체성분을 분석하는 방법으로 당사의 병원용 혈압계를 옵션으로 선택하셔야 합니다.



이 방법을 이용하면 혈압과 비만을 연계하여 체성분 변화에 의한 혈압개선 효과를 수치로 제시하여 환자를 과학적으로 관리할 수 있습니다.

혈압계 사용 체성분 분석의 방법은 아래와 같습니다.

- 1) 체성분 분석기와 혈압계를 연결합니다.
- 2) 먼저 혈압을 측정합니다.
- 3) 혈압 측정이 끝나면 체성분을 분석합니다.
- 4) 체성분 분석이 끝나면 장비화면에 혈압 및 체성분 분석결과가 출력됩니다.
- 5) 결과지에서 체성분과 혈압 측정 결과를 확인할 수 있습니다.
- 6) PC메니저 연결시 혈압데이터를 같이 관리할 수 있습니다.



알림

신장계 연결시 대기 화면에 신장계 icon이 켜집니다.



알림

체성분을 측정하기 전에 연결된 혈압계에서 측정된 혈압을 사용할지 여부를 확인하는 확인창이 표시됩니다. '예'를 선택하면 체성분측정 후 혈압 측정 결과를 저장하고 체성분 결과지에 혈압데이터가 표시되고, '아니오'를 선택하면 혈압데이터를 저장하지 않고 표시도 하지 않습니다.



보관 및 유지

전원의 허용 전류치에 유의하십시오.

직사광선, 습기, 먼지, 진한 기름이나 소금기 등이 있는 장소나 극단적인 온도 변화가 있는 곳에는 보관하지 마십시오.

화학약품이나 가스 보관 장소 또는 가스발생 장소에 설치, 보관하지 마십시오.

불안정한 곳, 진동, 충격 등이 가해지는 장소에서는 사용하지 마십시오.

기기 뒷면의 등전위 단자와 사용실내의 접지선을 연결하여 누설전류나 전위차에 의한 감전을 예방하십시오.

본 기기 위에 물건을 올려놓지 마시고 떨어뜨리거나 강한 충격을 주지 마십시오.

본체를 함부로 분해 또는 개조하지 마십시오.

장시간 사용하지 않았던 기기를 재사용할 때에는 제품과 부속품의 외관 및 기능의 이상여부를 확인 한 후 사용하십시오.

본 기기에 액체를 흘리거나 내부에 이물질이 묻지 마십시오.

이물질이 들어갔거나 특수한 환경에 노출되었던 기기는 반드시 점검 서비스를 받은 후 사용 하십시오. 전원 공급선이나 어댑터 등은 제조자가 제공한 것을 사용하십시오.

전선의 피복, 플러그 접속 상태, 그 외 점검 사항의 결함이 없는지 먼저 확인 하십시오.

- RS 232C 케이블
- USB단자
- 어댑터

전원 코드는 먼저 전원을 끈 다음 플러그를 바르게 잡고 빼 주십시오.

텔레비전, 마이크로 전자파 이용 기기, X-ray나 강한 전기장을 발생하는 기기 근처에서 사용할 때는 다른 장비의 전원을 끄거나 충분한 거리를 두어야만 측정값의 신뢰도가 유지되며 누설 전류나 전위차에 의한 감전 등을 막을 수 있습니다.

손질을 할 경우에는 부드러운 천으로 닦아내고 벤젠, 알코올 등 휘발성 액체나 젖은 걸레 등은 사용하지 마십시오. 2~3일에 한번씩 마른 걸레로 작은 먼지 등을 닦습니다.

발판을 닦을 때는 알코올이나 윤활유는 사용하지 마십시오. 알코올이나 윤활유 사용 시 전극 및 도장이 벗겨질 수 있습니다. 물티슈를 사용해 닦아주십시오.

보관환경: 온도 -25°C~70°C, 상대습도 93% 미만(non condensing), 대기압이 70kPa(700mbar)이하이거나 106kPa(1060mbar)이상인 곳에서는 보관 또는 사용하지 마십시오.

문제 해결

에러발생과 처치요령

에러	원인	대책
임피던스가 측정범위를 벗어났습니다.	<ul style="list-style-type: none"> • 사용자의 임피던스가 측정범위를 벗어나는 경우 • 전극과의 접촉이 불량한 경우 • 임피던스가 범위보다 낮거나 높은 경우 • 측정범위: 100~950Ω 	<ul style="list-style-type: none"> • 측정부위(전극, 손, 발)를 청결히 한 후 다시 측정하십시오. • 전극을 쥐는 법과 측정 자세를 올바르게 하여 다시 측정하십시오. • 순간적으로 전극과의 접촉이 불량해지지 않도록 측정 중 몸을 움직이지 마십시오. • 재측정 시에도 같은 에러가 LCD에 표시 될 경우 당사나 지정거래처로 문의하십시오.
체지방률이 측정범위를 벗어났습니다.	<ul style="list-style-type: none"> • 사용자의 체지방률 분석결과가 허용범위를 벗어난 경우 • 개인정보 입력 오류 • 체지방률이 범위를 벗어난 경우 	<ul style="list-style-type: none"> • 전극 손잡이를 깨끗하게 닦은 후 다시 측정하십시오. • 다시 측정할 때에도 같은 에러가 화면에 표시 되면 당사나 지정거래처로 문의하십시오.
측정 다음단계로 진행되지 않는 경우	<ul style="list-style-type: none"> • 사용자의 신장이나 나이 입력 범위를 벗어난 경우 • 신장입력 오류 • 나이입력 오류 	<ul style="list-style-type: none"> • 신장과 나이를 정확히 입력하십시오. 단, 분석범위를 벗어나는 경우는 입력이 불가능합니다.
체중이 측정되지 않는 경우	<ul style="list-style-type: none"> • 사용자의 체중이 측정 범위를 벗어난 경우 • 체중측정 오류 • 측정 중 계속 움직이는 경우 	<ul style="list-style-type: none"> • 체중을 다시 측정하십시오. 단, 사용자의 체중이 측정 범위를 벗어나는 경우는 측정이 불가능합니다.
체지방계와 연결되지 않았습니다.	<ul style="list-style-type: none"> • 내부 통신오류가 발생한 경우 	<ul style="list-style-type: none"> • 전원을 껐다 켜주십시오. • 같은 메시지가 반복적으로 표시되면 당사나 지정 거래처로 문의하십시오.

오차 발생과 문제 해결

에러	원인	대책
체지방률이 아주 높게 측정되거나 아주 낮게 측정되는 경우	<ul style="list-style-type: none"> 운동 직후, 목욕 후, 땀을 많이 흘린 후, 다량의 수분 섭취 등 수분의 불균형 상태 측정 중 움직이거나 말한 경우 전극손잡이, 손, 발 등의 측정 부위가 불결한 경우 	<ul style="list-style-type: none"> 측정 시 주의사항'을 숙지한 후 측정방법에 따라 올바르게 재측정 하십시오. 측정 중 움직이거나 말하지 않도록 주의하십시오. 전극 손잡이의 전극 부분을 부드러운 거즈로 닦아낸 다음 재측정 하십시오. 손발에 땀이 있거나 불결할 경우 깨끗이 씻은 후 다시 측정하십시오. 전극과 측정 부위 사이에 이물질이 없는지 확인하십시오.
측정시작 버튼을 눌러도 측정이 되지 않는 경우	<ul style="list-style-type: none"> 헤드와 본체 사이의 연결선이 끊어지거나 접촉 불량일 경우 측정시작 버튼이 불량일 경우 	<ul style="list-style-type: none"> 당사나 지정거래처로 문의하십시오.
	<ul style="list-style-type: none"> 헤드가 본체에 연결되어 있지 않은 경우 전극손잡이에 문제가 있을 경우 	<ul style="list-style-type: none"> 당사나 지정거래처로 문의하십시오.

사용상 문제점

만약 기기에 문제가 발생한 경우, 아래와 같은 방법으로 조치해 주시기 바랍니다.

- 1) 측정 점검 사항에 맞추어 다시 한번 점검해 보시기 바라며, 문제가 지속될 경우 당사나 지정거래처로 연락해 주시기 바랍니다.
- 2) 당사나 지정거래처로 연락하실 때에는 모델명, 제조번호, 구입날짜, 작동 불량에 대한 설명 등을 간단하게 적어 보내주시기 바랍니다.
- 3) 당사는 소비자들의 요구를 충족시켜 드리기 위해 최선의 노력을 다하고 있습니다. 당사에서 만들어 내고 있는 제품에 대해서는 능숙하고 숙련된 애프터서비스 기술을 갖추고 있으며, 기기에 문제가 발생하면 최상의 서비스로 신속히 해결해드리겠습니다.



알림

당사의 주소와 연락처는 사용설명서 뒷면을 참조하십시오.

부작용 보고 관련 문의처

한국의료기기안전정보원 (Tel. 080-080-4183)

포장 및 운송

당사에서는 이 기기를 안전하게 운반하기 위해서 가장 적합한 방법으로 포장하였습니다. 이 포장 방법 이외의 방법으로 이동하거나 운반할 경우 기기 자체의 손상을 가져 올 수 있습니다. 기기의 포장 및 운송은 당사가 포장한 상태를 유지하면서 기기가 충격을 받지 않도록 신중하게 다루셔야 합니다.

본 기기를 사용하다가 운송할 필요가 있는 경우 다음과 같은 순서로 재포장 하십시오.

- 1) 본 기기의 전원을 차단합니다.
- 2) 주변 기기가 연결되어 있을 경우 각 기기의 전원을 차단하고 연결을 해제합니다.
- 3) 본 기기를 조립할 때와 반대의 순서로 기기를 해제합니다.
- 4) 보관한 본 기기의 포장재를 이용하여 재포장 합니다.
- 5) 기기가 충격을 받지 않도록 최대한 조심하면서 운반합니다.

기기 사양

모델	ACCUNIQ BC380 PLUS
측정(전극)방법	8개 접촉 전극을 이용한 4전극법
주파수범위	5, 50, 250, 550kHz
측정부위	전신, 부위별 측정(양팔, 양다리, 몸통)
결과항목	<p>[체성분결과지]</p> <ul style="list-style-type: none"> · 체성분 분석 : 체중, 체지방량, 체지방률, 근육량, 단백질, 무기질, 체수분량 · 골격근 및 지방 분석 : 체중, 골격근량, 체지방량 · 비만 분석 : 체질량지수, 체지방률 · 부위별 분석 : 근육량/지방량/수분량 (왼팔, 오른팔, 왼다리, 오른다리, 몸통) · 체수분 분석 : 세포외수분비, ICW, ECW · 신체변화 누적 그래프 : 체중, 골격근량, 체지방률, 체수분 · 종합평가 : 체형판정, 신체연령, 기초대사량, 1일필요열량, 비만도, 종합평점 · 영양 및 세포 건강도 평가 : 단백질, 무기질, 세포량, 위상각 · 신체균형 평가 : 상반신 균형, 하반신 균형, 상하균형 · 체성분차트 · 골격근지수 : SMI, ASMI · 연구항목 : 허리둘레, 복부비만율, 내장지방레벨, 내장지방단면적, 내장지방량 세포량 · 임피던스 : 부위별&주파수별 · 혈압 : 혈압계 연동시 <p>[소아용결과지 (옵션)]</p> <ul style="list-style-type: none"> · 체성분 분석 : 체중, 체지방량, 체지방률, 근육량, 단백질, 무기질, 체수분량 · 골격근/지방 분석 : 체중, 골격근량, 체지방량 · 비만 분석 : 체질량지수, 체지방률, 복부비만율 · 종합평가 : 체형평가, 기초대사량, 1일필요열량, 세포량, 비만도 · 신체균형 평가 : 상체좌우, 하체좌우 · 체중조절 : 권장체중, 체중조절, 근육조절, 지방조절 · 부위별 체지방량 : 왼팔, 오른팔, 몸통, 왼다리, 오른다리 · 부위별 근육량 : 왼팔, 오른팔, 몸통, 왼다리, 오른다리 · 신체변화 누적그래프 : 신장 백분위, 체중 백분위, BMI 백분위 · 키/몸무게/체질량 평가 : 키, 몸무게, 체질량지수 · 임피던스 : 부위별&주파수별

※ 본 기기와 옵션의 외관 및 사양은 품질개선을 위하여 예고 없이 변경될 수 있습니다.

기기 사양

측정전류	약 300 μ A 이하
소비전력	60VA
전원전압	입력: AC 100-240VAC, 50/60Hz, 1.4-0.7A 출력: DC 12V, 5.0A, 60W MAX.
표시방법	7인치 LCD 그래픽 방식
입력장치	터치패드, 키패드
전송장치	USB단자, 블루투스 (옵션)
인쇄장치	USB단자 (제조사 지정프린터), 써멀프린터 (옵션)
크 기	본체: 641×436×1029mm(W×D×H, \pm 10mm) 신장계 연결시: 795×436×2327mm(W×D×H, \pm 10mm)
중 량	약 18kg / Approx.
측정시간	약 1분 이내
입력신장	50 ~ 220cm
입력중량	10 ~ 250kg
측정연령	1 ~ 99세
사용범위	온도 5 ~ 40°C, 상대습도 15 ~ 93% (non condensing)
보관범위	온도 -25 ~ 70°C, 상대습도 93%미만 (non condensing)

※ 본 기기와 옵션의 외관 및 사양은 품질개선을 위하여 예고 없이 변경될 수 있습니다.

제품보증서

제 품 명	임피던스 체지방측정기		
모 델 명	ACCUNIQ BC380 PLUS		
제조인증 번호	제인 17-4608 호		
보증기간/구입일	제조일로부터 1년		
고 객	주소	성명	
		전화	
판 매 점	주소	성명	
		전화	

- 1) 본 제품은 철저한 품질 관리와 엄격한 검사 과정을 거쳐서 만들어진 제품입니다.
- 2) 만일 보증 기간 이내에 정상적으로 사용하는 도중 발생한 고장이나 제조상의 결함이 생겼을 경우 당사 서비스 센터로 연락 주시면 무상으로 수리해 드립니다.
- 3) 보증 기간 중이라도 본 보증서 내의 유상 서비스 안내에 해당되는 경우에는 서비스 요금을 받고 수리를 해 드립니다.
- 4) 수리를 요청할 때는 꼭 보증서를 제시하십시오.
- 5) 본 보증서는 재발행 되지 않으므로 잘 보관하십시오.
- 6) 제품 수리, 교환, 환불에 대한 보상기준은 경제 기획원 고시 '소비자 피해보상규정'에 따릅니다.
- 7) 제품 수리용 부품 보유 기간은 제품 단종 후 5년 입니다.
- 8) 본 제품은 의료기기입니다.

유상 서비스 안내

- 1) 품질 보증 기간이 경과한 경우
- 2) 품질 보증 기간 중이라도 사용자의 귀책 사유에 의한 것으로 인정되는 고장 또는 손상
- 3) 취급 부주의로 인한 고장
- 4) 천재지변에 의한 고장
- 5) 당사 직원 이외의 사람이 수리하여 제품의 내용을 변경 또는 손상 시켰을 경우
- 6) 보증서의 기재란에 내용이 기재되어 있지 않는 경우
- 7) 소모품에 해당되는 부품은 사용자의 사용 횟수에 관계가 있으므로 교환 시 유상 처리됩니다.



(주)셀바스헬스케어

본사 | 대전광역시 유성구 신성로 155 Tel 042) 879-3000 Fax 042) 864-4462

서울시점 | 서울시 금천구 가산디지털1로 19 대륭테크노타운 18차 20층 Tel 02) 587-4056

고장신고를 하실 때에는 먼저 사용설명서를 확인하신후 이상 유무가 확인되면 제품의 모델명, 고장상태 및 주소, 성명, 전화번호, 위치를 정확히 알려주시고 접수자의 소속과 성명을 알아두시면 편리합니다.

※외관 및 기계의 기능 개선을 위하여 예고없이 변경될 수 있으므로 양해 바랍니다.

서비스센터

Tel 02) 587-4056