

# ACCUNIQ

## BP850

---

### 사용설명서

# 목차

목차.....	3	측정 결과 출력 .....	32
소개.....	4	LCD 디스플레이 출력.....	33
소개의 말.....	4	감열지 출력.....	34
<b>제품의 명칭과 기능</b> .....	<b>5</b>	<b>안전주의</b> .....	<b>35</b>
주요 구성물.....	5	<b>기타</b> .....	<b>36</b>
옵션 .....	6	A/S 신청하기 .....	36
본체의 전면부.....	7	포장 및 운송.....	36
본체의 후면부.....	8	<b>기기 사양</b> .....	<b>37</b>
전용카트.....	9	<b>제품보증서</b> .....	<b>38</b>
<b>설치</b> .....	<b>10</b>		
전원 연결법.....	10		
감열지 넣는 법.....	11		
통신포트 연결법.....	12		
프린터 연결법.....	12		
페달 스위치 연결법.....	13		
핸드 스위치 연결법.....	13		
<b>시스템 설정 (SYSTEM SETUP)</b> .....	<b>14</b>		
<b>측정</b> .....	<b>24</b>		
측정 시 주의사항.....	24		
측정 방법.....	25		
양팔 측정 방법.....	25		
한 팔 측정 방법.....	28		
ID를 사용한 측정 방법.....	30		
3회 측정모드를 사용한 측정 방법.....	31		

# 소개

본 제품을 구매해 주셔서 진심으로 감사드립니다. 제품을 사용하기 전에 이 사용설명서를 충분히 숙지하시기 바라며 항상 제품과 함께 보관하셔서 편리하게 사용하기 바랍니다.

또한, 사용설명서의 내용중에 이해가 되지 않거나 사용시에 문제가 발생하면 당사의 서비스 센터나 지정거래처로 연락하시면 정성껏 안내해 드리겠습니다.

## 소개의 말

본 제품은 IEC 80601-2-30 에 적합한 제품으로 단 한 번의 혈압측정으로 혈압과 맥박수 측정이 가능한 의료 기기입니다.

본 제품은 자동 가압식 이중커프(CUFF)로 최대한 팔에 밀착되므로 측정속도가 빠르고 정확한 결과치가 얻어지는 전자동 양팔 혈압계입니다.

측정된 혈압 결과를 근거로 자가 진단을 하지 말아야 하며, 정확한 진단을 위해서는 전문가의 분석이 필요한 자료입니다. 소비자의 판단에 따른 투약이나 치료에 사용될 수 없으며 반드시 의사와 상의하시기 바랍니다.



### 경고

1. 중증의 혈액장애 또는 혈액질환이 있는 환자의 경우에는 압박에 의한 일시적인 내출혈이 발생하는 경우가 있으니 의사의 지시에 따라 사용하기 바랍니다.
2. 정맥 주사나 수혈을 하고 있는 팔은 혈압을 측정하지 마시기 바랍니다.
3. 치료 중이거나 완치되지 않은 상처가 남아 있는 팔에 혈압계를 사용하지 마시기 바랍니다.
4. 혈압측정 이외의 목적으로 사용하지 마시기 바랍니다.

# 제품의 명칭과 기능

## 주요 구성물

본 제품의 기본 구성은 다음과 같습니다.

① 본체 1대	② 전원케이블 및 어댑터	③ 사용설명서
④ 감열지 및 롤러	⑤ 측정 안내판	⑥ 전용카드
⑦ 높낮이 조절 의자		

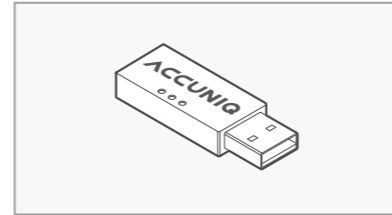
<p>① 본체</p>	<p>② 전원케이블 및 어댑터</p>	<p>③ 사용설명서</p> <p>또는</p>	<p>④ 감열지 및 롤러</p>
<p>⑤ 측정 안내판</p>	<p>⑥ 전용카드</p>	<p>⑦ 높낮이 조절 의자</p>	

※ 구성물들의 외관 및 사양은 품질개선을 위하여 예고 없이 변경될 수 있습니다.  
 ※ 사용설명서는 인쇄책자 또는 USB로 제공 될 수 있습니다.

## 옵션

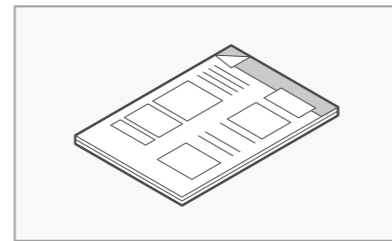
### 1. 데이터 관리 프로그램

혈압측정 데이터 관리 프로그램으로 측정 결과와 누적데이터를 관리할 수 있습니다.



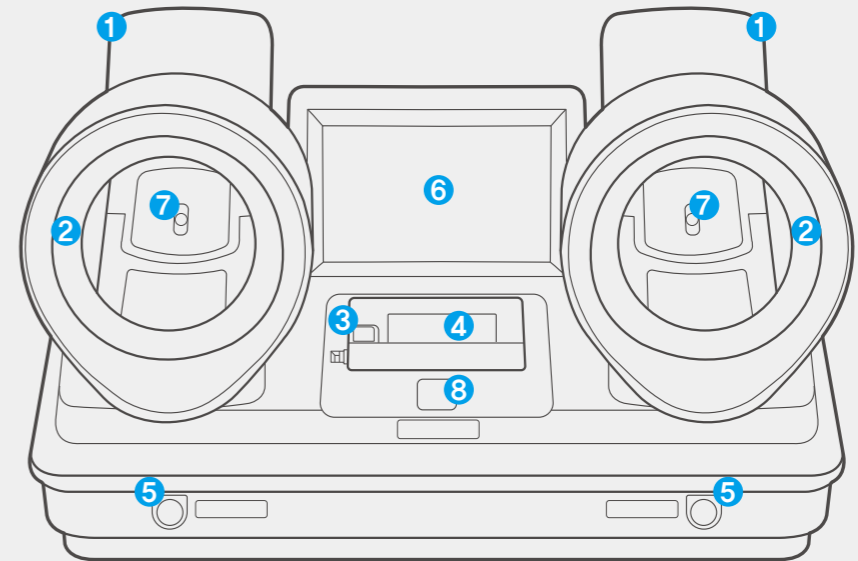
### 2. A4 결과지

호환 프린터를 통해 상세한 측정 결과를 인쇄할 수 있습니다.



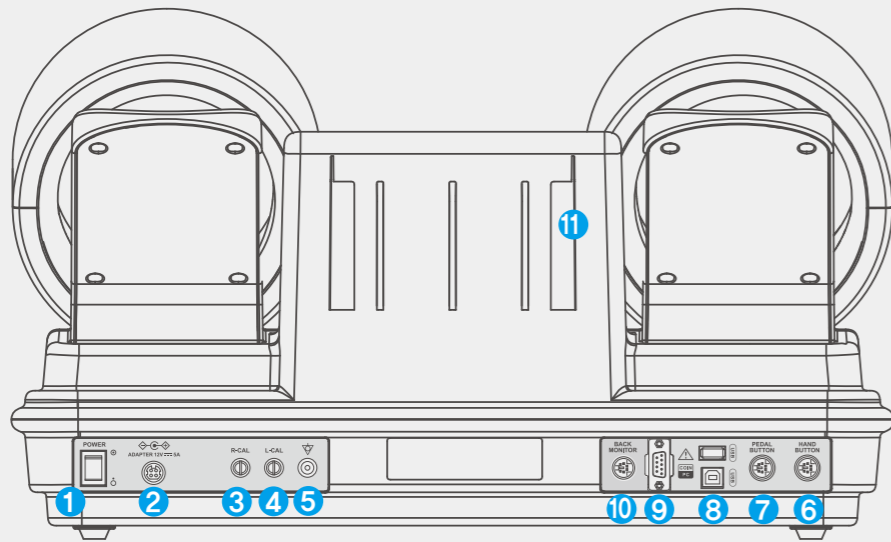
## 본체의 전면부

- |              |   |
|--------------|---|
| ① 팔 받침대      | 커프부에 팔을 넣을 경우 팔의 위치와 자세를 고정시켜 줍니다.  |
| ② 커프부        | 측정 시 커프에 공기를 가압 또는 배출을 행합니다.  |
| ③ 프린터 커버     | 프린터를 보호합니다.   |
| ④ 프린트 용지 배출구 | 측정 후 프린트 용지가 자동으로 배출됩니다. 프린터 내부에 자동커터 커터가 장착되어 있어, 프린트 용지 배출 시 자를 필요가 없습니다.                                     |
| ⑤ 긴급정지 버튼    | 가압이 너무 높아 팔이 몹시 아픈 경우나 비정상적인 작동을 할 때 누르면 커프의 공기를 배출하며 작동이 중단됩니다.  |
| ⑥ LCD 디스플레이  | 측정진행과정을 문자메시지와 애니메이션으로 나타냅니다. 또한 측정완료 후에 최고혈압, 최저혈압, 맥박, 평균혈압, 양팔의 혈압 차 결과를 표시합니다.                              |
| ⑦ 팔 감지 센서    | 팔의 인식여부에 따라 왼팔 측정, 오른팔 측정 또는 양팔을 측정 합니다.  |
| ⑧ 측정 시작/정지   | 버튼 측정준비 완료 후 누르면 자동으로 커프가 감기고 가압을 시작 합니다. 측정 중에 누르면 측정을 중지하고, 커프가 원래의 상태로 되돌아 갑니다. 양팔을 측정하거나 한쪽 팔만 측정할 때 사용합니다. |



## 본체의 후면부

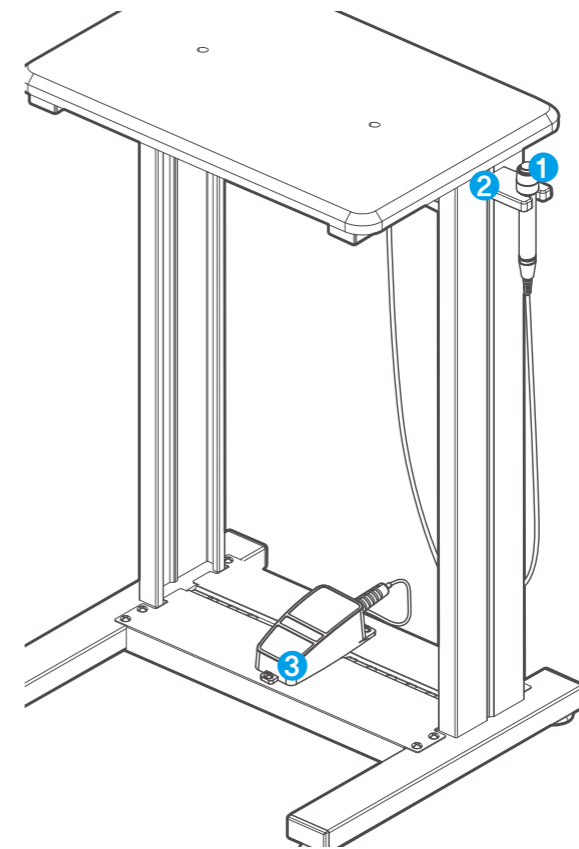
- |                 |   |
|-----------------|---|
| ① 전원 스위치        | 전원의 「ON」, 「OFF」를 행합니다.  |
| ② 전원 포트         | 어댑터를 연결합니다.   |
| ③ 검정구(R CAL 단자) | 출하 검정 시에만 사용하므로 절대로 열지 마세요.                                     |
| ④ 검정구(L CAL 단자) | 출하 검정 시에만 사용하므로 절대로 열지 마세요.                                     |
| ⑤ 접지 (EARTH)    | 제품 사용시에는 안전을 위하여 꼭 접지해 주십시오.                                    |
| ⑥ 핸드 스위치 포트     | 핸드 스위치를 연결합니다.  |
| ⑦ 페달 스위치 포트     | 페달 스위치를 연결합니다.  |
| ⑧ USB 포트        | USB 케이블을 연결합니다.   |
| ⑨ 통신 포트         | 본체와 컴퓨터 혹은 타 기기를 RS-232C 케이블로 연결하여 측정 데이터를 컴퓨터 혹은 다른 기기에 전송합니다. |
| ⑩ 후면 모니터        | 후면 모니터를 연결할 수 있습니다.   |
| ⑪ 안내판 고정부       | 제품사용 안내판을 꽂을 수 있습니다.  |



## 전용카트

기본 구성품에 포함된 전용 카트에는 핸드 스위치와 페달 스위치가 있습니다.

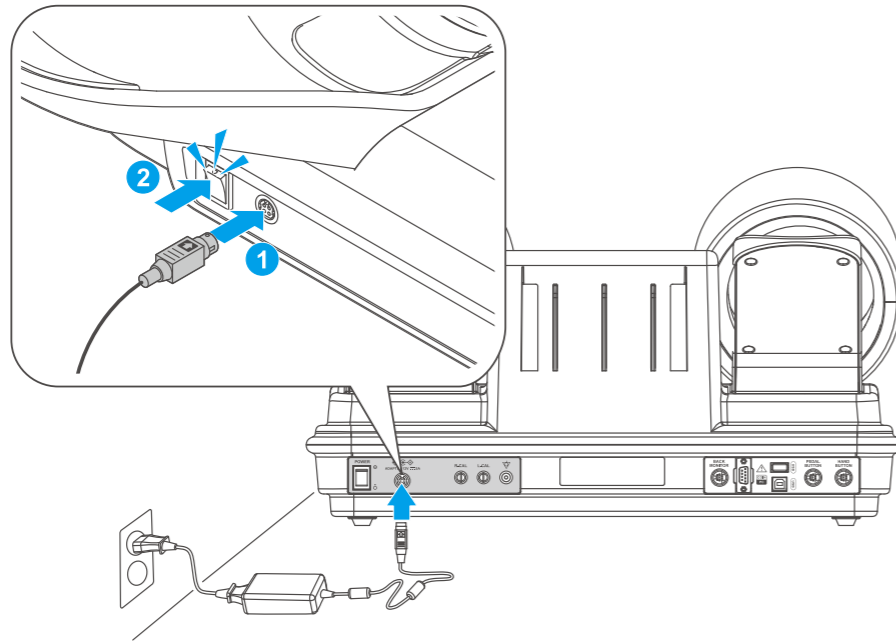
- |              |   |
|--------------|---|
| ① 핸드 스위치     | 양팔 혈압 측정 시 스위치를 눌러 혈압계의 '시작/멈춤'을 실행합니다.           |
| ② 핸드 스위치 거치대 | 케이블 스위치를 사용할 시 혈압계 오른쪽에 거치대를 설치하여 고정시켜 놓을 수 있습니다. |
| ③ 페달 스위치     | 카트 아래에 장착되어 있습니다. '시작/멈춤'을 실행합니다.                 |



# 설치

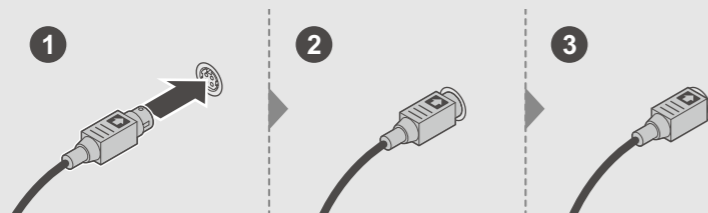
## 전원 연결법

기기 후면부에 설치된 전원 포트에 당사에서 제공하는 어댑터를 연결합니다.  
전원 연결 후 입력부 왼쪽에 있는 전원(POWER) 스위치를 켭니다.



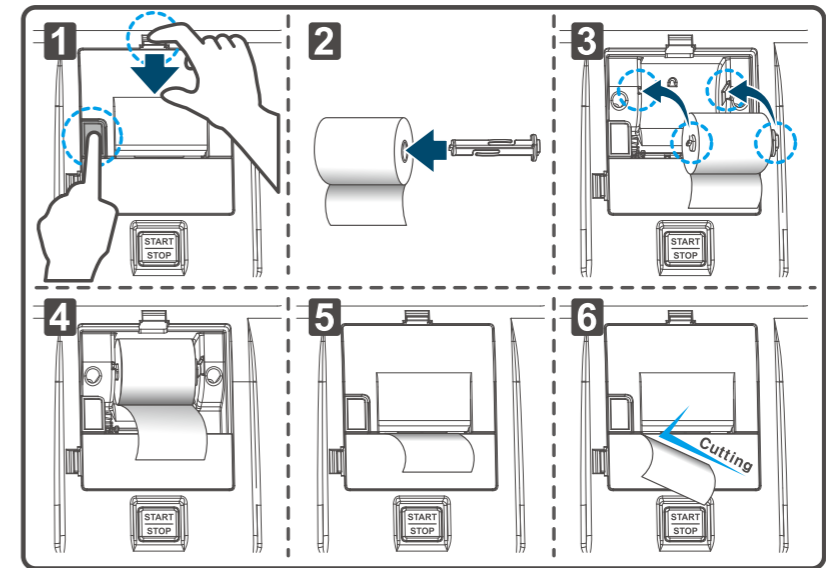
### 알림

1. 전원 공급은 반드시 당사에서 제공하는 어댑터와 케이블을 사용하시기 바랍니다.
2. 어댑터를 연결할 때는 오른쪽 그림과 같이 어댑터 연결부의 화살표가 위로 오도록 하여 본체 후면의 전원 입력부에 정확히 연결해 주십시오. 잘못된 연결은 제품에 문제를 일으킬 수 있습니다.



## 감열지 넣는 법

- 1) 다음 그림과 같이 위의 버튼을 당긴 상태에서 옆의 버튼을 누르면 프린터 커버 뚜껑이 열립니다.
- 2) 롤러를 써멀지 중간에 끼웁니다.
- 3) 롤러를 끼운 프린트 용지를 그림과 같이 홈에 끼워 장착합니다.
- 4) 종이 끝을 밖으로 빼냅니다.
- 5) 프린트 커버를 홈에 맞게 닫습니다.
- 6) 자동으로 용지가 잘리고 셋팅이 완료됩니다.

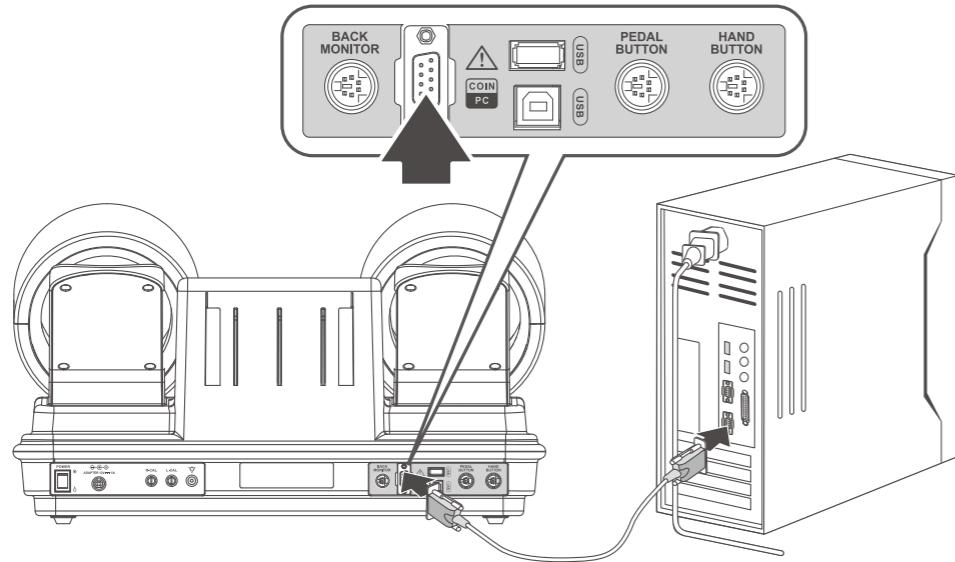


### 알림

- 프린트 용지는 감열지이므로 한쪽 면(매끄러운 면)에만 인쇄가 되며 잉크가 필요하지 않습니다.
- 프린트 용지는 항상 잔량을 확인하여 수시로 교환해야 합니다.
- 프린트 용지 우측에 붉은 선이 나타나면 교환해야 합니다.
- 프린트 용지의 종류는 당사에서 판매하는 전용지(57mm)를 사용해야 합니다.
- 프린트 용지는 통풍이 잘 되고 어두운 곳에 보관해야 합니다.
- 프린트 용지에 이물질이 묻지 않도록 주의해야 합니다.
- 인쇄 중에 종이를 잡아당기면, 종이 걸림의 원인이 됩니다.
- 프린트 용지를 올바르게 끼우지 않으면, 종이가 밀려서 나오거나 잘못하면 프린터의 고장을 유발할 수 있습니다.
- 용지 교환 후 프린터 커버를 올바르게 닫지 않으면, 프린트 시 용지 걸림의 원인이 됩니다. 프린터커버 상태를 확인하시기 바랍니다.

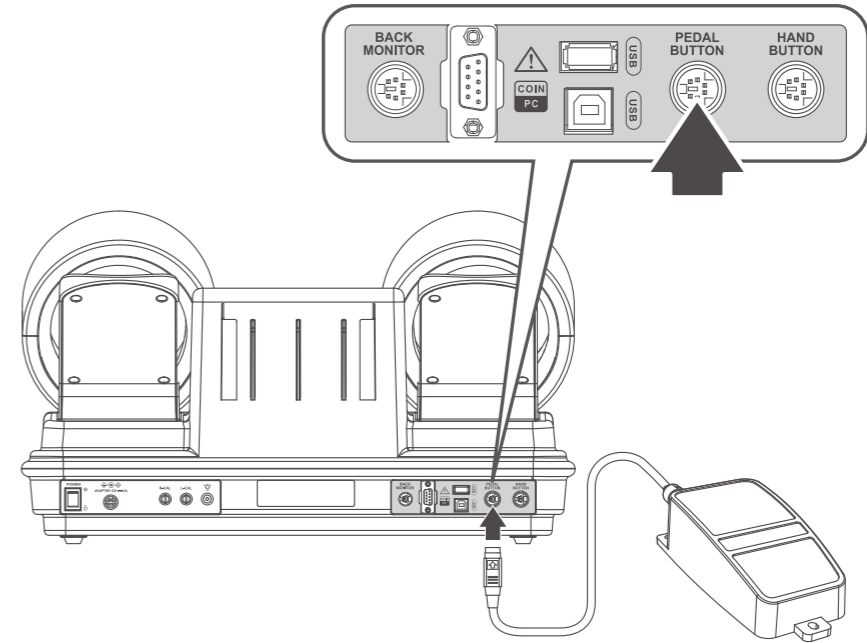
### 통신포트 연결법

본체와 컴퓨터 혹은 다른 기기를 RS-232 케이블(옵션)로 연결하여 측정된 데이터를 컴퓨터 혹은 다른기기에 전송합니다. RS-232 케이블을 기기 후면부 아래의 통신 포트에 연결한 후 컴퓨터의 통신포트에 연결합니다. (그림참조)



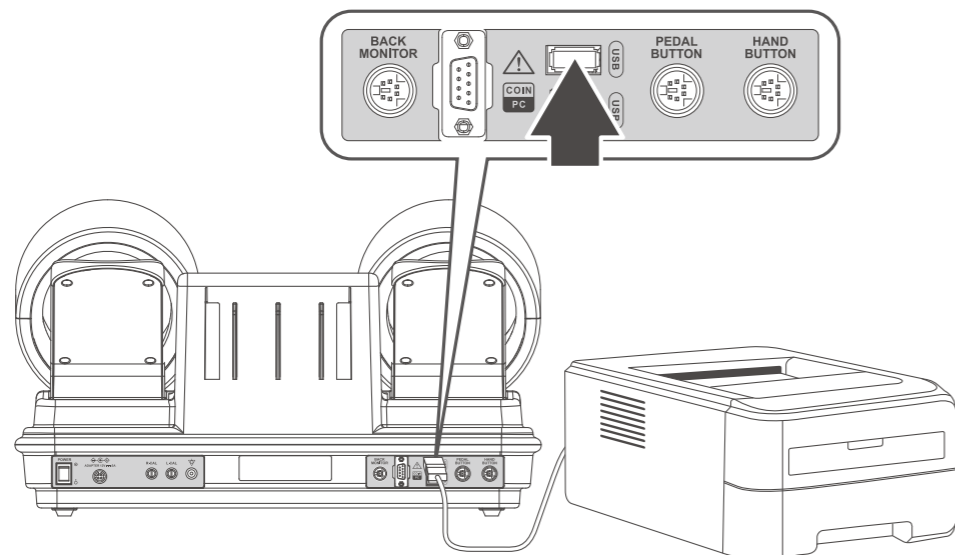
### 페달 스위치 연결법

페달 스위치 포트를 그림과 같이 기기에 연결합니다.



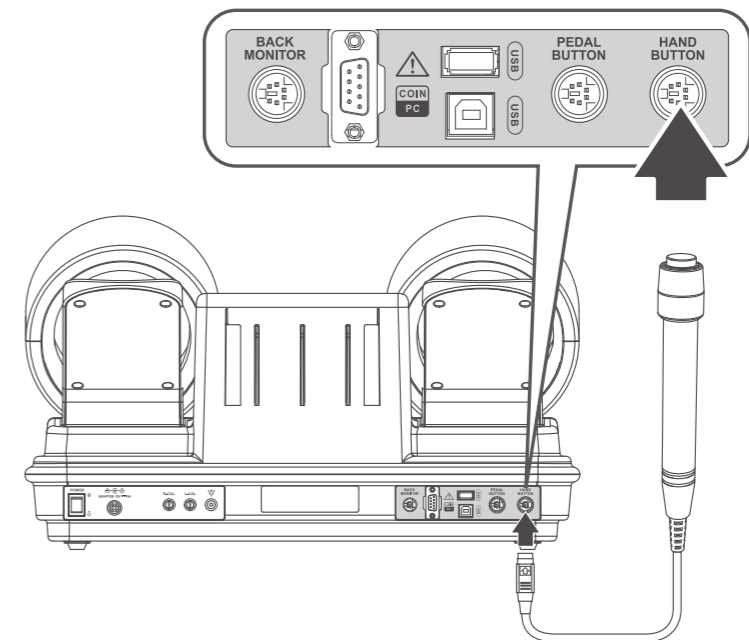
### 프린터 연결법

결과값을 A4 전용지에 인쇄하기 위하여 프린터를 연결합니다. USB 케이블을 기기 후면부 아래의 통신포트에 연결한 후 프린터의 통신포트에 연결합니다. (그림참조)



### 핸드 스위치 연결법

핸드 스위치 포트를 그림과 같이 기기에 연결합니다.



# 시스템 설정 (SYSTEM SETUP)

메뉴 기기의 작동 환경을 설정합니다.

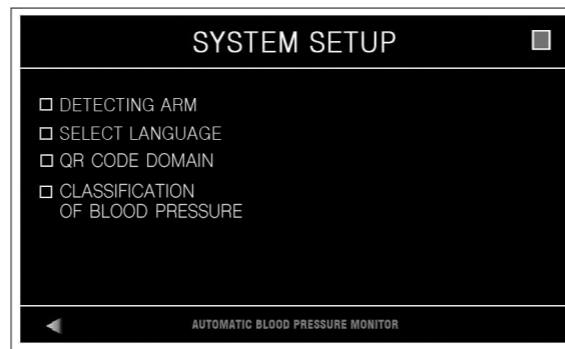
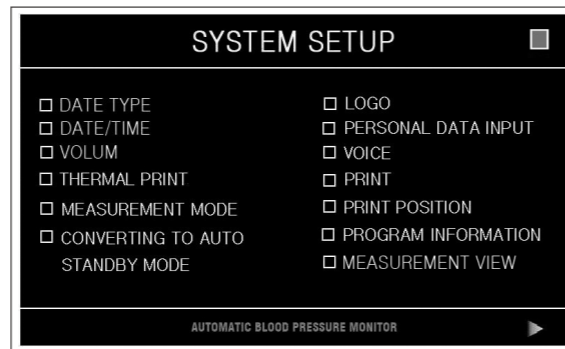
## 'SYSTEM SETUP(시스템설정)' 화면으로 들어가기

초기화면에서 왼쪽 상단의 '전원' 버튼을 4~5 초간 누르고 있으면 PASSWORD 입력 창이 뜹니다. 숫자판의 '1-> 2-> 3-> 4'를 누르면 시스템 설정화면으로 들어갑니다.



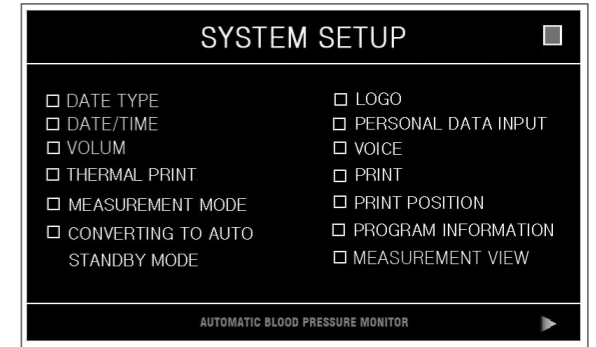
## 메뉴

1. DATE TYPE (날짜 유형)
2. DATE/TIME (날짜/시간)
3. VOLUME (볼륨)
4. THERMAL PRINT (써멀 프린트)
5. MEASUREMENT MODE (측정모드)
6. CONVERTING TO AUTO STANDBY MODE (초기화면 자동복귀)
7. LOGO (로고)
8. PERSONAL DATA INPUT (개인정보 입력)
9. VOICE (안내음성)
10. PRINT (A4 프린트)
11. PRINT POSITION (인쇄 위치)
12. PROGRAM INFORMATION (프로그램 정보)
13. MEASUREMENT VIEW (측정화면)
14. DETECTING ARM (팔 감지 설정)
15. SELECT LANGUAGE (언어선택)
16. QR DOMAIN (도메인설정)



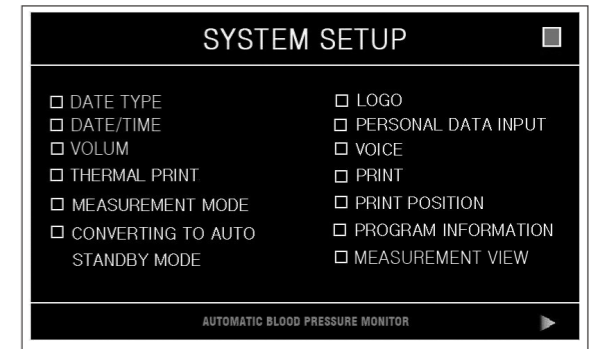
## 메뉴로 돌아가기

모니터 상에 설정하고자 하는 메뉴를 터치하여 해당 메뉴화면으로 들어갑니다.



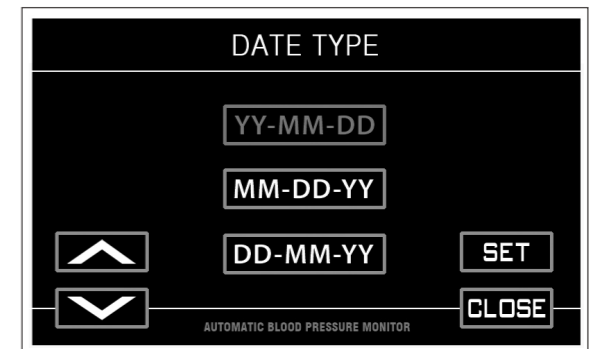
## 'SYSTEM SETUP' 화면에서 초기화면으로 나오기

오른쪽 상단의 파란색 문을 터치하여 초기화면으로 나옵니다.



## 메뉴에서 'SYSTEM SETUP' 화면으로 나오기

각각의 선택메뉴 화면에서 [CLOSE] 버튼을 눌러 'SYSTEM SETUP' 화면으로 나옵니다.



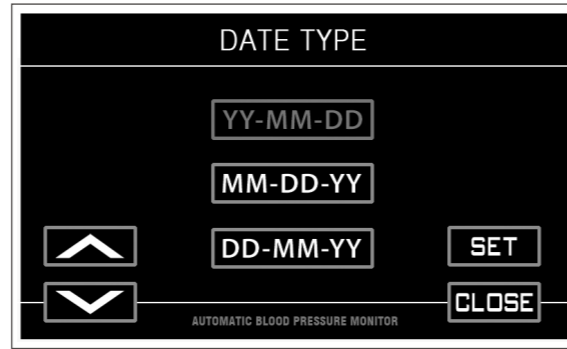


**설정**

**<DATE TYPE (날짜 유형)>**

날짜표시 형식을 설정합니다.

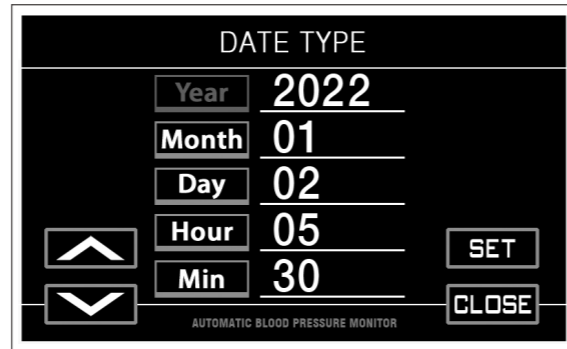
1. 기본설정: YY-MM-DD(년-월-일)
2. 'Date type'을 선택하여 메뉴로 들어갑니다.
3. 원하는 날짜형식을 선택합니다.
4. [SET] 버튼을 눌러 설정을 완료합니다.
5. [CLOSE] 버튼을 눌러 'SYSTEM SETUP' 화면으로 나갑니다.



**<DATE/TIME (날짜/시간)>**

현재 날짜와 시간을 설정합니다.

1. 기본설정: 제품 출하 날짜
2. 'Date/Time'을 선택하여 메뉴로 들어갑니다.
3. 현재 년도를 설정합니다. [YEAR] 버튼을 누르면 글자 색이 바뀌면서 설정모드가 됩니다.
4. [∧] 버튼을 누르면 숫자가 올라가고, [∨] 버튼을 누르면 숫자가 내려갑니다.
5. 년도 설정 후 월로 이동합니다. [∧] 과 [∨]버튼을 이용해 현재 월을 설정하고, 날짜, 시간, 분도 같은 방법으로 설정합니다.
6. [SET] 버튼을 눌러 설정을 완료합니다.
7. [CLOSE] 버튼을 눌러 'SYSTEM SETUP' 화면으로 나갑니다.



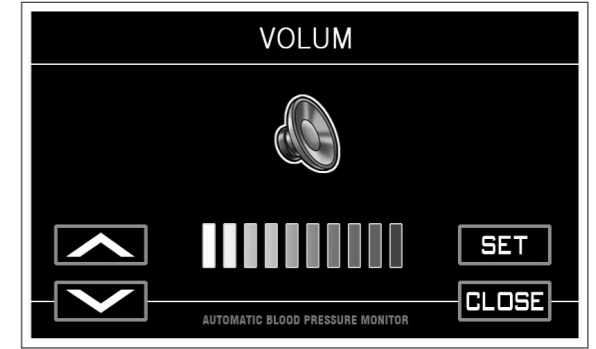
**알림**

- 날짜, 시간 설정 도중 중지하고 싶을 때는 [CLOSE] 버튼을 누르면 다시 측정가능 상태가 됩니다. 설정은 시간, 분, 월, 일, 년도를 모두 설정해야 하며 도중에 정지했을 때 시계표시부는 설정 시작 전의 수치로 되돌아 갑니다.
- 시계, 달력은 전원코드를 빼도 작동됩니다.
- 달력은 100 년간 프로그램이 입력되어 있고 윤년에도 자동으로 수정됩니다.

**<VOLUME (볼륨)>**

탐 모니터의 버튼을 터치할 때 들리는 버튼음을 설정합니다.

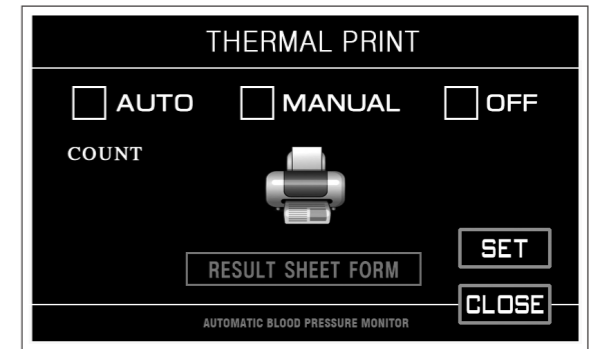
1. 기본설정: 2
2. 'VOLUME'을 선택하여 메뉴로 들어갑니다.
3. [∧] 과 [∨] 버튼을 이용하여 원하는 볼륨을 선택합니다.
4. [SET] 버튼을 눌러 설정을 완료합니다.
5. [CLOSE] 버튼을 눌러 'SYSTEM SETUP' 화면으로 나갑니다.



**<THERMAL PRINT (써멀 프린트)>**

결과지 프린트 여부를 지정하고, 결과지 형식을 설정 합니다.

1. 기본설정: AUTO
2. 'THERMAL PRINT'을 선택하여 메뉴로 들어갑니다.
3. [AUTO] 메뉴를 선택하면 측정 후 결과지가 자동 출력되고 [MANUAL] 메뉴는 인쇄버튼을 눌렀을 때 출력됩니다. [OFF] 메뉴를 선택 시 출력되지 않습니다.
4. [RESULT SHEET FORM] 버튼을 눌러 메뉴로 들어갑니다.
5. 원하는 출력 형식을 선택합니다.
6. [SET] 버튼을 눌러 설정을 완료합니다.
7. [CLOSE] 버튼을 눌러 'SYSTEM SETUP' 화면으로 나갑니다.



**알림**

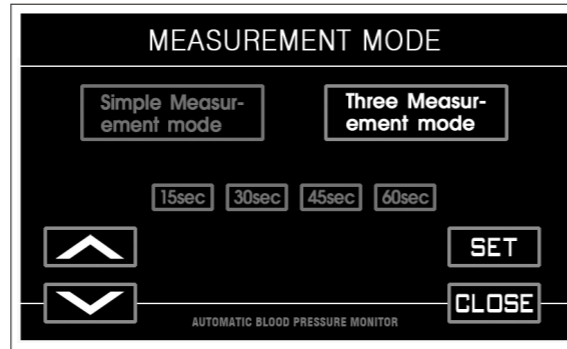
- 화면의 [COUNT] 버튼을 누르면 하루 동안 측정한 횟수(TODAY)와 지금까지 측정한 모든 횟수(TOTAL)를 확인할 수 있습니다.
- [PRINT] 버튼을 눌러 인쇄 가능합니다.

### 〈MEASUREMENT MODE (측정모드)〉

혈압 측정방법의 간단모드 또는 3회 측정모드를 선택합니다.

간단모드 (Simple mode)는 한 번만 측정 하는 것이고, 3 회 측정모드(Three Measurement Mode)는 세 번 연속으로 측정하여 측정값의 평균을 표시하여 줍니다.

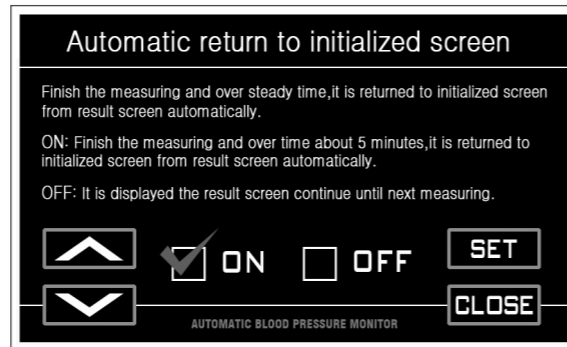
1. 기본설정: 간단모드
2. 'MEASUREMENT MODE'을 선택하여 메뉴로 들어 갑니다.
3. [Simple Mode] 버튼 또는 [Three Measurement Mode] 버튼을 선택합니다.
4. 3 회 측정모드 선택 시 시간간격 설정을 합니다. 시간간격은 세 번의 혈압측정 사이 사이에 쉬어 주는 시간을 말합니다. 15초, 30초, 45초, 60초 중에 선택합니다.
5. [SET] 버튼을 눌러 설정을 완료합니다.
6. [CLOSE] 버튼을 눌러 'SYSTEM SETUP' 화면으로 나갑니다.



### 〈CONVERTING TO AUTO STANDBY MODE (초기화면 자동복귀)〉

측정 완료 후 일정 시간이 지나면 자동으로 결과화면에서 측정 대기화면으로 전환됩니다.

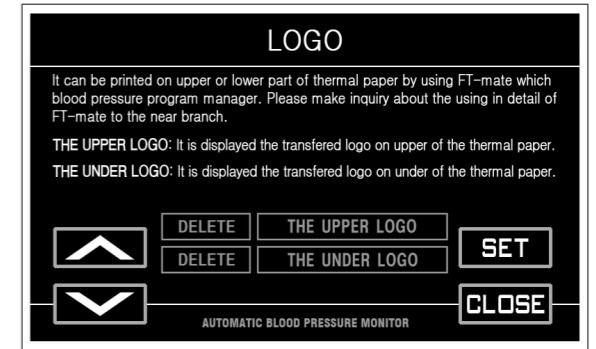
1. 기본설정: ON
2. 'CONVERTING TO AUTO STANDBY MODE'을 선택하여 메뉴로 들어갑니다.
3. [ON] 메뉴 또는 [OFF] 메뉴를 선택합니다.
4. [SET] 버튼을 눌러 설정을 완료합니다.
5. [CLOSE] 버튼을 눌러 'SYSTEM SETUP' 화면으로 나갑니다.



### 〈LOGO (로고)〉

로고의 위치를 상단에 할지 하단에 할지 선택합니다.

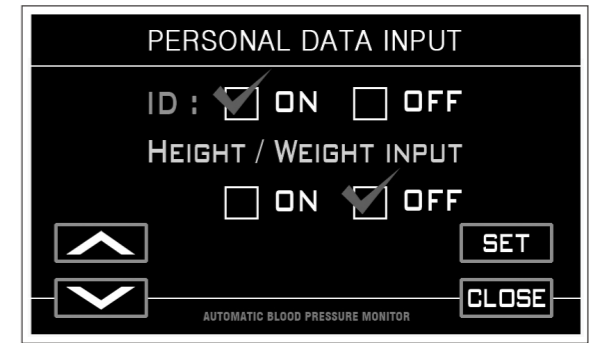
1. 'LOGO'을 선택하여 메뉴로 들어갑니다.
2. [THE UPPER LOGO(윗 로고 다운받기)] 버튼 또는 [THE UNDER LOGO(아랫로고 다운받기)] 버튼을 선택합니다.
3. 로고를 삭제하려면 [DELETE] 버튼을 누릅니다.
4. [CLOSE] 버튼을 눌러 'SYSTEM SETUP' 화면으로 나갑니다.



### 〈PERSONAL DATA INPUT (개인정보 입력)〉

개인 데이터를 입력 할 수 있는 기능입니다.

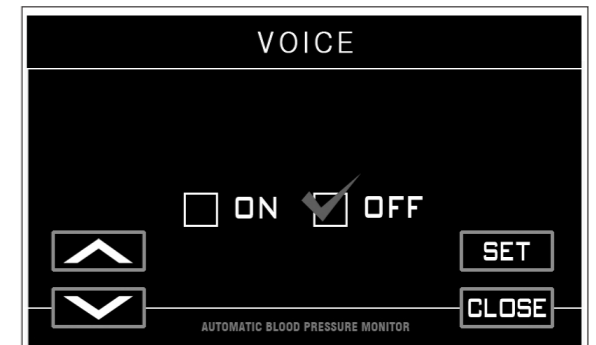
1. 'PERSONAL DATA INPUT'을 선택하여 메뉴로 들어갑니다.
2. 'ID' 의 사용여부 [ON] 메뉴 또는 [OFF] 메뉴를 선택합니다.
3. 키/체중 입력 여부 [ON] 메뉴 또는 [OFF] 메뉴를 선택합니다.
4. [SET] 버튼을 눌러 설정을 완료합니다.
5. [CLOSE] 버튼을 눌러 'SYSTEM SETUP' 화면으로 나갑니다.



### 〈VOICE (안내음성)〉

안내음성의 ON, OFF 를 설정합니다.

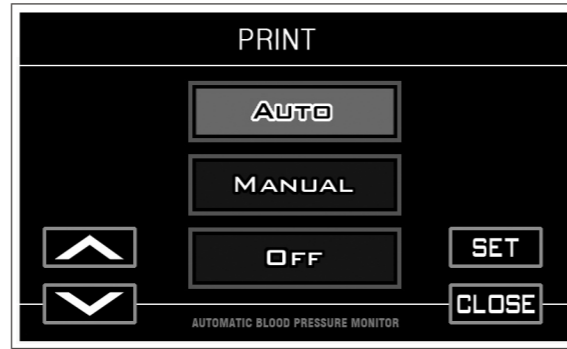
1. 기본설정: ON
2. 'VOICE'을 선택하여 메뉴로 들어갑니다.
3. 음성의 출력여부를 선택합니다.
4. [SET] 버튼을 눌러 설정을 완료합니다.
5. [CLOSE] 버튼을 눌러 'SYSTEM SETUP' 화면으로 나갑니다.



〈PRINT (프린트)〉

A4 결과지 프린트 여부를 지정하고, 결과지 형식을 설정합니다. 전용 결과지와 프린터는 옵션입니다.

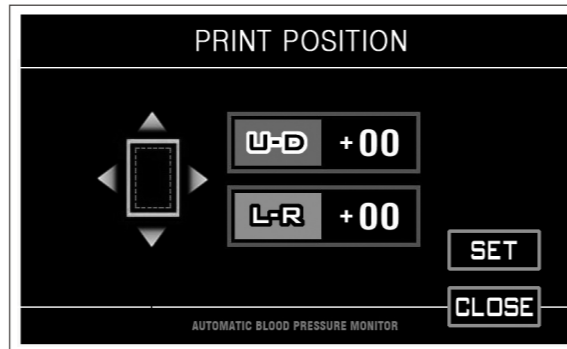
1. 기본설정: AUTO
2. 'PRINT'을 선택하여 메뉴로 들어갑니다.
3. [AUTO] 버튼을 선택하면 측정 후 결과지가 자동으로 출력되고, [MANUAL] 버튼은 결과화면에서 프린트 버튼을 눌러야 출력됩니다. [OFF] 버튼은 출력되지 않습니다.
4. 원하는 출력 형식을 선택합니다.
5. [SET] 버튼을 눌러 설정을 완료합니다.
6. [CLOSE] 버튼을 눌러 'SYSTEM SETUP' 화면으로 나갑니다.



〈PRINT POSITION (인쇄위치)〉

인쇄위치를 전용지에 맞도록 상-하, 좌-우로 조절할 수 있습니다.

1. 조절범위: U-D (상하), L-R (좌우) 각각 '99'
2. 'PRINT POSITION'을 선택하여 메뉴 화면으로 들어갑니다.
3. 사각형그림 바깥 자리의 화살표를 해당하는 자리로 위치를 조절하고 싶은 만큼 누릅니다.
4. 한번 누를 때마다 약 0.2mm 씩 이동합니다.
5. [▲], [▼] 를 누르면 'U-D' 가 깜빡이면서 수치가 변하고 [◀], [▶] 를 누르면 'L-R' 이 깜빡이며 수치가 변합니다.
6. [SET] 버튼을 눌러 설정을 완료합니다.
7. [CLOSE] 버튼을 눌러 'SYSTEM SETUP' 화면으로 나갑니다.



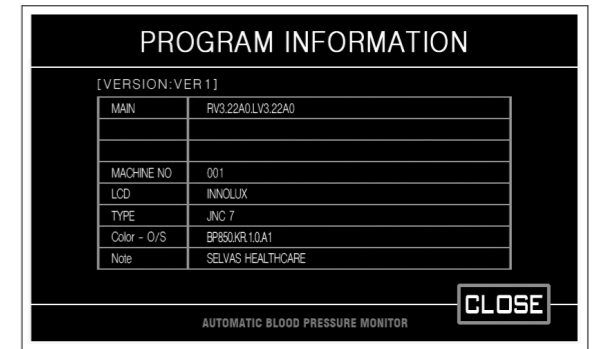
**알림**

- U-D (상하): '-'는 위쪽으로, '+'는 아래쪽으로 이동합니다.
- L-R (좌우): '-'는 왼쪽으로, '+'는 오른쪽으로 이동합니다.

〈PROGRAM INFORMATION (프로그램 정보)〉

본 기기의 프로그램 정보를 확인합니다.

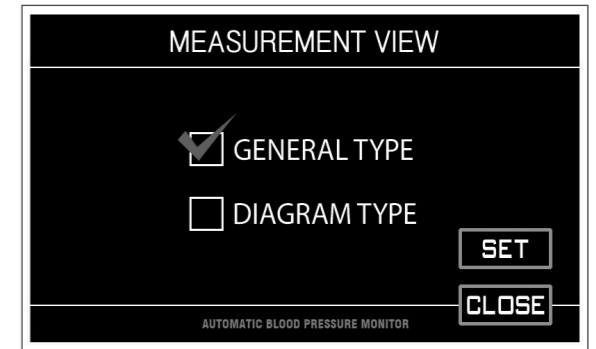
1. 'PROGRAM INFORMATION'을 선택하여 메뉴로 들어갑니다.
2. 프로그램의 버전 및 정보를 확인합니다.
3. [CLOSE] 버튼을 눌러 'SYSTEM SETUP' 화면으로 나갑니다.



〈MEASUREMENT VIEW (측정화면)〉

측정화면의 형식을 설정합니다.

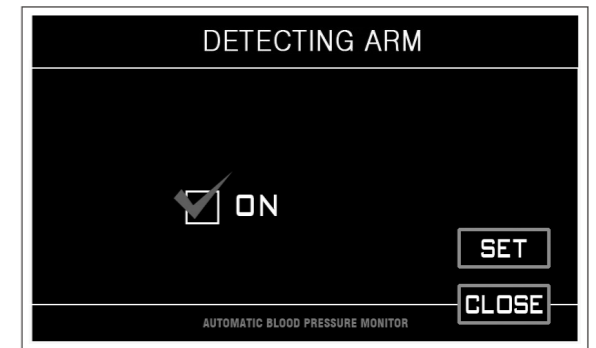
1. 기본설정: GENERAL TYPE
2. 'RESULT VIEW'을 선택하여 메뉴로 들어갑니다.
3. 원하는 결과 형식을 선택합니다.
4. [GENERAL TYPE] 메뉴: 기본 형식
5. [DIAGRAM TYPE] 메뉴: 게이지로 혈압을 표시합니다.
6. [SET] 버튼을 눌러 설정을 완료합니다.
7. [CLOSE] 버튼을 눌러 'SYSTEM SETUP' 화면으로 나갑니다.



〈DETECTING ARM (팔 감지 설정)〉

가압 시, 팔을 감지하는 센서의 작동입니다.

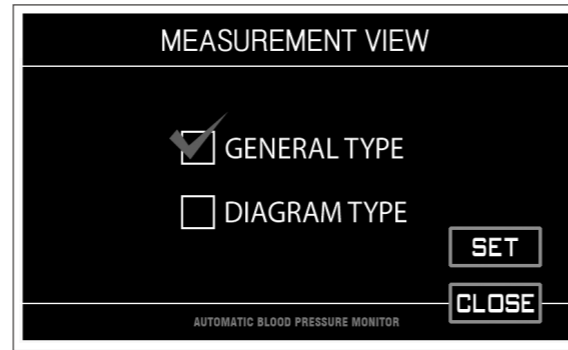
1. 기본설정: ON
2. 'Detecting arm'을 선택하여 메뉴로 들어갑니다.
3. [ON] 메뉴: 가압 중 팔을 지지대로부터 들어올리면 측정이 멈춥니다.
4. [SET] 버튼을 눌러 설정을 완료합니다.
5. [CLOSE] 버튼을 눌러 'SYSTEM SETUP' 화면으로 나갑니다.



**<MEASUREMENT VIEW (측정화면)>**

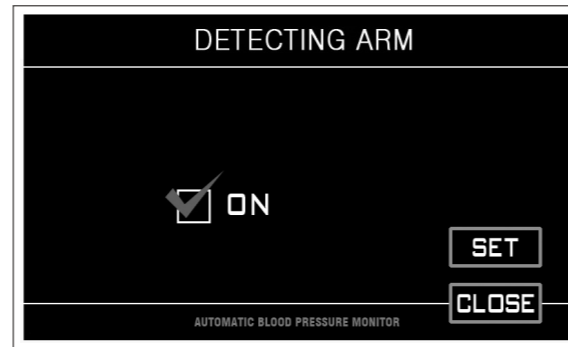
측정화면의 형식을 설정합니다.

1. 기본설정: GENERAL TYPE
2. 'RESULT VIEW'을 선택하여 메뉴로 들어갑니다.
3. 원하는 결과 형식을 선택합니다.
4. [GENERAL TYPE] 메뉴: 기본 형식
5. [DIAGRAM TYPE] 메뉴: 게이지로 혈압을 표시합니다.
6. [SET] 버튼을 눌러 설정을 완료합니다.
7. [CLOSE] 버튼을 눌러 'SYSTEM SETUP' 화면으로 나갑니다.

**<DETECTING ARM (팔 감지 설정)>**

가압 시, 팔을 감지하는 센서의 작동입니다.

1. 기본설정: ON
2. 'Detecting arm'을 선택하여 메뉴로 들어갑니다.
3. [ON] 메뉴: 가압 중 팔을 지지대로부터 들어올리면 측정이 멈춥니다.
4. [SET] 버튼을 눌러 설정을 완료합니다.
5. [CLOSE] 버튼을 눌러 'SYSTEM SETUP' 화면으로 나갑니다.

**<SELECT LANGUAGE (언어선택)>**

기기의 기본설정 언어를 선택합니다.

1. 기본설정: KOREAN
2. 'Select language'를 선택하여 메뉴로 들어갑니다.
3. 원하는 언어를 선택합니다.
4. [SET] 버튼을 눌러 설정을 완료합니다.
5. [CLOSE] 버튼을 눌러 'SYSTEM SETUP' 화면으로 나갑니다.

**<QR DOMAIN (도메인설정)>**

QR 코드 서버주소를 입력합니다.

1. 기본설정: qr.accuniq.com
2. 사용하고자 하는 서버의 주소를 입력합니다.
3. 'SAVE'를 눌러 저장합니다.
4. 입력을 원하지 않으면 'Initial View'를 눌러 초기화면으로 이동합니다.



# 측정

## 측정 시 주의사항

- 두꺼운 상의나 스웨터는 벗고 측정하십시오.
- 측정전에는 어느정도 휴식을 취한 후 안정된 상태에서 측정하십시오.
- 측정중에는 움직이거나 말하지 마십시오.
- 서서 측정하거나, 덜 앉거나, 다리를 곧 자세로 측정하지 마십시오.
- 땀을 많이 흘린 상태로 측정하지 마십시오.
- 소매를 말아 올렸을 경우 소매가 상환부를 압박하지 않도록 하십시오.
- 동맥음을 청진기로 듣기 어려울 때는 측정이 불가능할 수 있습니다.
- 팔에 힘을 주면 측정치에 오차가 생길 수 있으므로 팔의 힘을 빼고 허리를 펴서 바른 자세로 측정해 주십시오.
- 물이나 커피 등 쏟을 수 있는 음료를 들고 측정하지 마시기 바랍니다.
- 제품에 흘러 들어가 문제를 일으킬 수 있습니다.



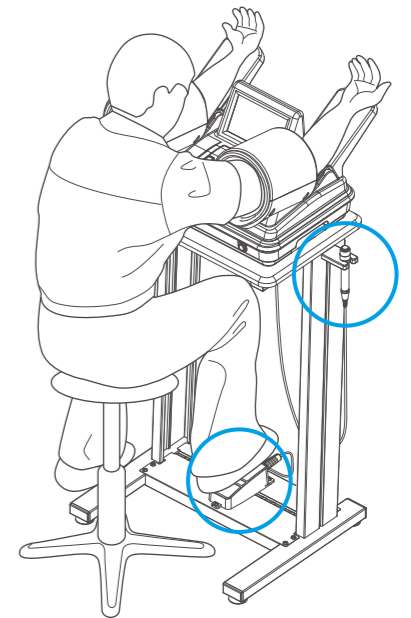
### 알림

- 에어호스가 막힌 상태에서 압력이 지나치게 올라갈 때 “압력 불량”이라는 메시지가 프린트로 인쇄됩니다. 같은 메시지가 반복될 경우, 서비스를 요청하십시오.
- 에어가 새고 커프의 연결상태가 불량이며 압력이 올라가지 않을 때 “가압 불량”이라는 메시지가 프린트로 인쇄됩니다. 같은 메시지가 반복될 경우, 서비스를 요청하십시오.
- 측정 중 움직이거나 말을 할 때 “측정 불량”이라는 메시지가 프린트로 인쇄됩니다. 어느 정도 안정을 취한 후 정확한 측정방법으로 재측정 하십시오. 그래도 같은 메시지가 반복될 경우, 서비스를 요청하십시오.
- 에러 발생 시에는 부저음이 1번 울린 후 측정대기상태로 돌아갑니다.

## 측정 방법

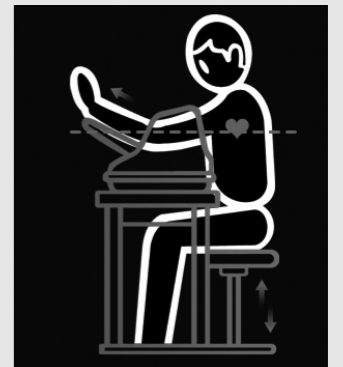
### 양팔 측정 방법

1. 전압을 확인한 후 플러그를 꽂고 전원을 「ON」시킵니다.
2. 전원이 켜지면 초기 LCD에 측정대기화면이 표시됩니다.
3. 양팔을 동시에 커프에 넣습니다.
4. 카트 아랫부분에 위치한 페달스위치를 밟거나 보조자가 핸드스위치를 눌러 측정을 시작합니다.



### 알림

팔을 넣을 때는 손바닥을 위로 하여 받침대에 맞게 깊숙이 넣어 주시고 팔의 높이가 심장의 높이와 같도록 의자의 높이를 조절해 주십시오.  
팔이 심장보다 낮으면 혈압이 높게 되고, 반대로 팔이 심장보다 높으면 혈압이 낮아집니다.



5. 커프에 자동으로 압력이 가해져 측정이 시작되며, 이 때 LCD에 측정 중임을 표시하는 애니메이션이 나타납니다.



6. 측정이 종료되면 LCD에 측정결과가 표시됩니다. 동시에 "측정이 끝났습니다. 팔을 빼주십시오. 감사합니다." 라는 음성 메시지가 나오고 자동으로 커프가 원래의 상태로 되 돌아옵니다.



**알림**

양팔의 혈압 차가 최고 혈압이 20mmHg가 넘거나 또는 최저 혈압이 10mmHg가 넘으면 빨간 색으로 표시됩니다.

7. 측정결과가 자동으로 인쇄됩니다.



**알림**

시스템 설정의 THERMAL PRINT 설정이「OFF」로 설정되어 있으면 측정 후 결과가 인쇄되지 않습니다.

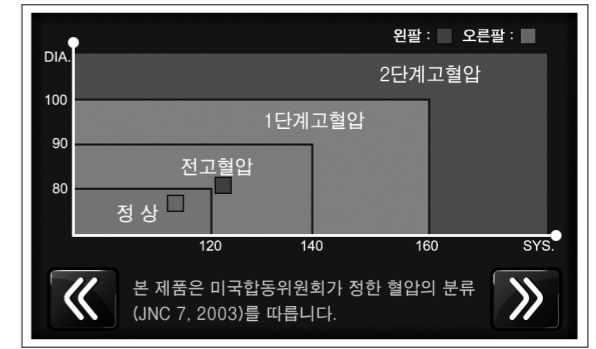
8. 팔을 커프에서 빼십시오.

오른쪽 상단의 QR 코드 이미지를 누르면 QR 코드가 확대되어 표시됩니다.

스마트폰으로 인식하면 측정데이터가 서버에 저장되고 모바일기기에서 측정데이터를 볼 수 있습니다.

9. 결과 화면의 >> 버튼을 누르면 혈압 판정 그래프가 나타납니다.

회색 사각형은 왼팔의 혈압판정을 나타낸 것이고, 주황색 사각형은 오른팔의 혈압판정을 나타낸 것입니다.



10. 재 측정을 원하시면 혈압 판정 화면의 >> 버튼을 누르시고, 측정자세를 취한 후 재 측정하십시오.

**한팔 측정 방법**

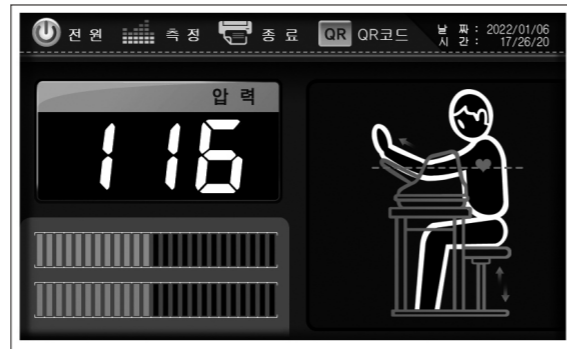
1. 전압을 확인한 후 플러그를 꽂고 전원을 「ON」시킵니다.
2. 전원이 켜지면 초기 LCD에 측정대기화면이 표시됩니다.
3. 오른팔 혹은 왼팔을 컵에 넣습니다.



**알림**

오른팔은 오른팔 컵으로, 왼팔은 왼팔 컵으로 혈압 측정을 하십시오.

4. 시작버튼을 누르십시오.  
컵에 자동으로 압력이 가해져 측정이 시작되며, 이 때 LCD에 측정 중임을 표시하는 애니메이션이 나타납니다.



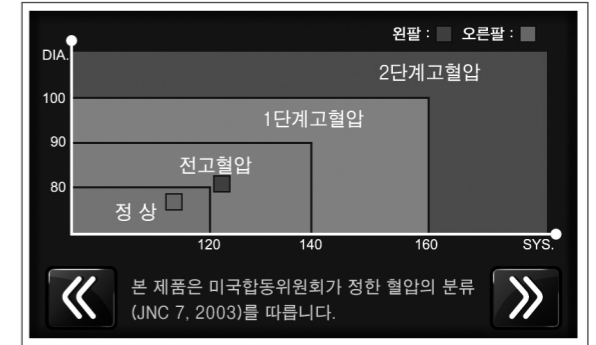
5. 측정이 종료되면 LCD에 측정결과가 표시됩니다. 동시에 “측정이 끝났습니다. 팔을 빼주십시오. 감사합니다.” 라는 음성 메시지가 나오고 자동으로 컵이 원래의 상태로 되돌아 옵니다.



6. 측정결과가 자동으로 인쇄됩니다.

7. 팔을 컵에서 빼십시오.  
오른쪽 상단의 QR 코드 이미지를 누르면 QR 코드가 확대되어 표시됩니다. 스마트폰으로 인식하면 측정데이터가 서버에 저장되고 모바일기기에서 측정데이터를 볼 수 있습니다.

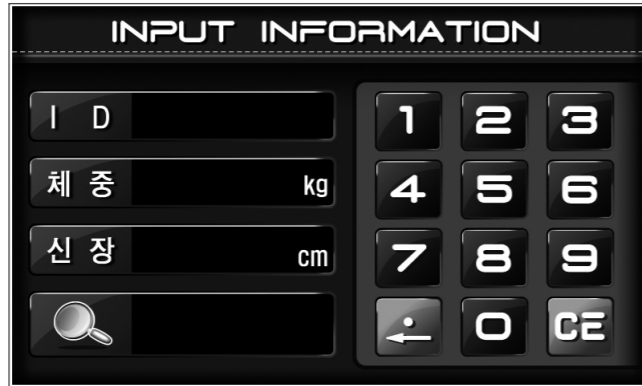
8. 결과 화면의 >> 버튼을 누르면 혈압 판정 그래프가 나타납니다.  
회색 사각형은 왼팔의 혈압판정을 나타낸 것이고, 주황색 사각형은 오른팔의 혈압판정을 나타낸 것입니다.



9. 재 측정을 원하시면 혈압 판정 화면의 >> 버튼을 누르시고, 측정자세를 취한 후 재 측정하십시오.

### ID를 사용한 측정 방법

시스템 설정 메뉴인 'PERSONAL DATA INPUT'에서 ID 사용 여부가 'ON' 상태여야 합니다.



#### 1. 데이터 입력

ID: 초기화면에서 'ID' 버튼을 누른 후 0~9의 숫자버튼을 이용해 ID를 입력합니다.  
(입력 가능한 ID 범위는 000000000~999999999까지입니다.)

체중: ID 입력 후 '체중' 버튼을 누른 후 0~9의 숫자버튼을 이용해 체중을 입력합니다.

신장: 체중 입력 후 '신장' 버튼을 누른 후 0~9까지의 숫자버튼을 이용해 신장을 입력합니다.

#### 2. 측정

입력이 완료되면 'START' 버튼을 눌러 측정을 시작합니다.  
측정이 진행되면 측정 중임을 알리는 애니메이션이 표시됩니다.



#### 3. 결과

측정이 완료되면 입력한 ID와 체중, 신장을 기준으로 한 비만도가 LCD에 표시됩니다.



### 3회 측정모드를 사용한 측정 방법

세 번 혈압측정을 함으로써 한번만 측정했을 때보다 오차를 줄이고, 더 정확하게 측정자의 혈압을 측정합니다. 양팔 또는 한 팔로 측정이 가능합니다. 시스템 설정에서 3회 측정모드를 선택하고, 측정간격을 설정합니다. (15초, 30초, 45초, 60초 / 기본설정: 30초)

#### 1. 측정

양팔 또는 한 팔을 커프에 넣고 시작 버튼을 눌러 측정을 시작합니다. 측정이 진행되면 측정 중임을 알리는 애니메이션이 표시됩니다.



#### 2. 첫 번째 측정이 끝나면 설정 시간대로 측정대기 상태가 됩니다.



#### 3. 두 번째 측정이 끝나면 설정 시간대로 측정대기 상태가 됩니다.





4. 총 세 번의 측정을 순차적으로 수행합니다.

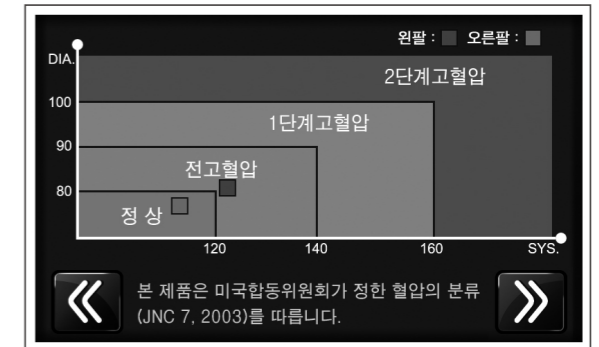
5. 결과

세 번째 측정이 완료되면 LCD화면에 세 번 측정한 평균값이 아래와 같이 표시됩니다.



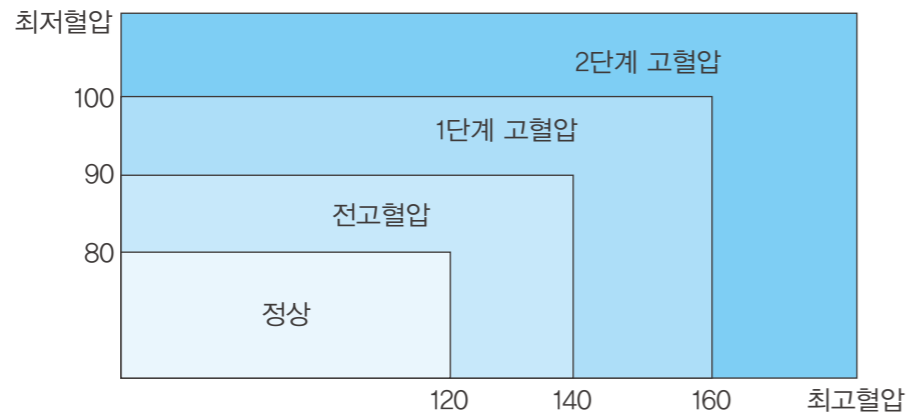
LCD 디스플레이 출력

양팔 측정 결과와 혈압 판정은 다음과 같이 디스플레이 화면에 표시됩니다.

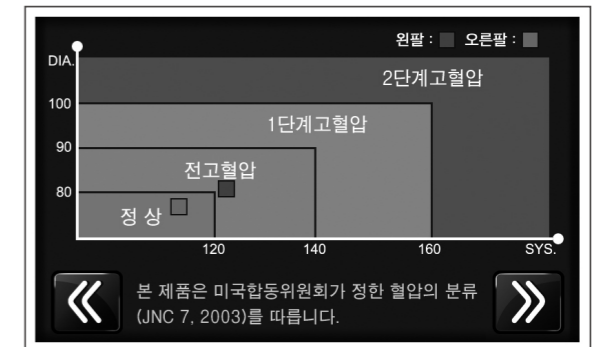


측정 결과 출력

미국합동위원회가 정한 혈압의 분류(JNC7, 2003)를 받아들여 우리나라도 진료지침을 개정하였으며 아래와 같습니다.



한 팔 측정 결과와 혈압 판정은 다음과 같이 디스플레이 화면에 표시됩니다.



## 감열지 출력

측정 결과는 다음과 같이 결과지로 출력됩니다.

### 1) 결과 출력 양식 (양 팔)

2022 / 05 / 23 15:07	
Lt	
최고혈압 .....	125 mmHg
최저혈압 .....	65 mmHg
평균혈압 .....	85 mmHg
맥박수 .....	78 bpm
Rt	
최고혈압 .....	111 mmHg
최저혈압 .....	69 mmHg
평균혈압 .....	83 mmHg
맥박수 .....	78 bpm
왼팔과 오른팔의 혈압차이는	
최 고 혈 압	14 mmHg
최 저 혈 압	04 mmHg
측정 결과를 참조로 하고, 정확한 진단은 의사와 상의하십시오.	

### 2) 결과 출력 양식 (한 팔)



## 안전주의

- 전원의 허용치 전류에 유의하십시오.
- 감전사고의 방지를 위하여 접지선은 꼭 확실하게 접속하십시오.
- 접지를 할 경우 가스관, 수도파이프, 피뢰침, 전화선 연결부에는 절대로 접지하지 마십시오.
- 전원 코드를 뺄 때는 꼭 플러그를 잡고 빼 주십시오.
- 본 기기에 액체를 흘리거나 내부에 이물질이 들어가지 않도록 하십시오.
- 직사광선이나, 비, 극단적인 온도의 변화가 있는 곳의 설치는 피하십시오.
- 본 기기위에 물건을 올려 놓지 마십시오.
- 손질을 할 경우에는 부드러운 천으로 닦아내고 벤젠, 알코올 등 휘발성의 액체나 젖은 걸레등은 사용하지 마십시오.
- 사용중에는 기기전반에 이상이 없는지 수시로 확인해 주십시오.
- 불안정한 곳, 진동, 충격 등이 가해지는 장소에서는 사용하지 마십시오.
- 화학약품의 보관장소 또는 가스가 발생하는 곳에 설치 보관하지 마십시오.
- 장기간 사용하지 않았던 기기를 재 사용할 때는 제품의 이상여부를 확인한 후 사용하십시오.
- 제품에 이상이 발생한 경우에는 적절한 표시를 하여 당사의 서비스센터로 연락해 주십시오.
- 본체를 함부로 해체하지 마십시오.
- 공사현장 등과 같이 먼지가 많은 곳의 설치는 피하십시오.



### 알림

출력지에 세로로 줄이 생기거나 희미하게 출력될 경우는 써멀프린터 롤러에 이물질이 끼어 발생하는 현상이므로 알코올솜을 이용해 롤러를 닦아주십시오.  
 써멀프린터를 여는 방법은 12페이지의 “감열지 넣는법”을 참고하십시오.  
 문제점이 개선되지 않으면 당사의 서비스센터로 연락하시기 바랍니다.

## 기타

### A/S 신청하기

- 당사는 철저한 품질관리와 엄격한 검사과정을 거쳐 제품을 생산합니다.
- 보증기간 중 정상적으로 사용한 상태에서 발생한 고장의 경우나 제조상의 결함이 생겼을 경우 당사의 서비스센터에서 무상으로 수리해 드립니다.
- 보증서는 재발행 하지 않으므로 잘 보관하시고 수리를 요할 때는 꼭 보증서를 제시하십시오.
- 제품수리용 부품 보유기간은 제품 단종 후 5 년입니다.



#### 알림

아래에 해당되는 경우, 서비스센터까지의 제반 운송비 및 수리비는 유상 처리됩니다.

- 품질 보증기간이 지난 경우
- 취급 부주의로 인한 고장
- 천재지변에 의한 고장
- 당사 A/S 담당자 이외의 사람이 수리하여 제품이 손상된 경우
- 소모품에 해당되는 부품은 사용횟수에 관계가 되므로 교환 시 유상 처리됩니다.

### 포장 및 운송

- 기기를 안전하게 운반하기 위해서 당사에서는 가장 적합한 방법으로 포장하였습니다.
- 이 포장방법 이외의 방법으로 이동 및 운반 시 기기 자체의 손상을 가져올 수 있습니다.
- 기기의 포장 및 운송은 신중하게 이루어져야 하며 당사가 포장한 상태 그대로를 유지하시기 바랍니다.

## 기기 사양

항목	설명
모델	ACCUNIQ BP850
측정방식	오실로메트릭 (Oscillometric method)
표시방법	7인치 컬러 터치디스플레이
결과항목	<b>한 팔 측정 시:</b> 최고혈압, 최저혈압, 평균혈압, 맥박, 혈압 평가, 맥파패턴 그래프  <b>양팔 측정 시:</b> 최고혈압, 최저혈압, 평균혈압, 맥박, 혈압평가, 맥파패턴 그래프, 양팔 혈압 차
측정범위	압력: 30~300mmHg, 맥박: 30~200bpm
정밀도	압력: $\pm 3$ mmHg 또는 3% 이하, 맥박: $\pm 3\%$ 이내
커피형식	벨트방식
최소눈금단위	1mmHg
가압방법	DC 모터에 의한 자동 가압방식
프린터	써멀 고속 프린터, 전용지 (옵션)
전원	입력: AC 100~240V, 50/60Hz 출력: DC 12V, 5A 어댑터
소비전력	60VA
작동범위	온도: 10~40°C, 습도: 30~75%
보관범위	온도: -10~60°C, 습도: 95% 미만
통신방식	RS-232C(옵션), USB 케이블(옵션)
크기	530(W) × 481(D) × 319(H) mm
무게	약 12kg

※ 외관과 사양은 개선을 위하여 예고 없이 변경될 수 있습니다.

※ 본 제품은 의료진단기기입니다. '사용 시 주의사항'과 '사용방법'을 잘 읽고 사용하십시오.

※ 가용 횟수가 많거나, 사용 횟수가 많지 않더라도 구입 후 3년이 지난 제품은 2년에 한 번씩 캘리브레이션 받기를 권장합니다.

# 제품보증서

제 품 명	자동전자혈압계		
모 델 명	ACCUNIQ BP850		
제조인증 번호	제인 12 - 680 호		
보증기간/구입일	제조일로부터 1년		
고 객	주소	성명	
		전화	
판 매 점	주소	성명	
		전화	

- 1) 본 제품은 철저한 품질 관리와 엄격한 검사 과정을 거쳐서 만들어진 제품입니다.
- 2) 만일 보증 기간 이내에 정상적으로 사용하는 도중 발생한 고장이나 제조상의 결함이 생겼을 경우 당사 서비스 센터로 연락 주시면 무상으로 수리해 드립니다.
- 3) 보증 기간 중이라도 본 보증서 내의 유상 서비스 안내에 해당되는 경우에는 서비스 요금을 받고 수리를 해드립니다.
- 4) 수리를 요청할 때는 꼭 보증서를 제시해야 합니다.
- 5) 본 보증서는 재발행 되지 않으므로 잘 보관하시기 바랍니다.
- 6) 제품 수리, 교환, 환불에 대한 보상기준은 경제 기획원 고시 '소비자 피해보상규정'에 따릅니다.
- 7) 제품 수리용 부품 보유 기간은 제품 단종 후 5 년입니다.
- 8) 본 제품은 의료기기입니다.

## 유상 서비스 안내

- 1) 품질 보증 기간이 경과한 경우
- 2) 품질 보증 기간 중이라도 사용자의 귀책 사유에 의한 것으로 인정되는 고장 또는 손상
- 3) 취급 부주의로 인한 고장
- 4) 천재지변에 의한 고장
- 5) 당사 직원 이외의 사람이 수리하여 제품의 내용을 변경 또는 손상시켰을 경우
- 6) 보증서의 기재 란에 내용이 기재되어 있지 않는 경우
- 7) 소모품에 해당되는 부품은 사용자의 사용 횟수에 관계가 있으므로 교환 시 유상 처리됩니다.



## (주) 셀바스헬스케어

본사 | 대전광역시 유성구 신성로 155 Tel 042) 879-3000 Fax 042) 864-4462

서울시점 | 서울시 금천구 가산디지털1로 19 대륭테크노타운 18차 20층 Tel 02) 587-4056 Fax 02) 588-1937

고장신고를 하실 때에는 먼저 사용설명서를 확인하신 후 이상 유무가 확인되면 제품의 모델명, 고장상태 및 주소, 성명, 전화번호, 위치를 정확히 알려주시고 접수자의 소속과 성명을 알아두시면 편리합니다.

※외관 및 기계의 기능 개선을 위하여 예고없이 변경될 수 있으므로 양해 바랍니다.

※본 제품은 의료진단기기입니다. '사용 시 주의사항'과 '사용방법'을 잘 읽고 사용하십시오.

※가용 횟수가 많거나, 사용 횟수가 많지 않더라도 구입 후 3년이 지난 제품은 2년에 한 번씩 캘리브레이션 받기를 권장합니다.

서비스센터

Tel 02) 587-4056